

Originalfassung

DE BETRIEBSANLEITUNG

Übersetzung / Translation

EN USER MANUAL

ES MANUAL DE INSTRUCCIONES

FR MANUAL DE INSTRUCCIONES

CZ NÁVOD K POUŽITÍ

DOPPELSCHLEIFMASCHINE

BENCH GRINDERS

ESMERILADORAS

TOURETS

DVOJITÁ KOTOUČOVÁ BRUSKA



DSM150 ; DSM175
DSM200 ; DSM250



1 INHALT /INDEX	2
1 INHALT /INDEX	2
2 SICHERHEITSZEICHEN / SAFETY SIGNS	5
3 TECHNIK / TECHNIC / DATOS TÉCNICOS/DONNÉES /TECHNIQUES / TECHNIKA	6
3.1 Komponenten / Components/ Componentes / Composants/ Části stroje	6
3.2 Lieferumfang / Delivery Content/ Contenido de la entrega/ Contenu de la livraison/ Obsah dodávky	6
3.3 Technische Daten / Technical Data / datos técnicos CARACTERISTIQUES TECHNIQUES / TECHNICKÁ DATA	7
4 VORWORT (DE)	8
5 SICHERHEIT	9
5.1 Bestimmungsgemäße Verwendung	9
5.1.1 Technische Einschränkungen	9
5.1.2 Verbotene Anwendungen / Gefährliche Fehlanwendungen	9
5.2 Anforderungen an Benutzer	9
5.3 Allgemeine Sicherheitshinweise	10
5.4 Elektrische Sicherheit	10
5.5 Spezielle Sicherheitshinweise für diese Maschinen	11
5.6 Gefahrenhinweise	11
6 TRANSPORT	12
7 BETRIEB	12
7.1 Lieferumfang prüfen	12
7.2 Aufstellort	12
7.3 Bedienung	13
7.3.1 Betriebshinweise	13
7.3.2 Einschalten / Ausschalten	13
7.3.3 Schleifen	13
8 REINIGUNG, WARTUNG, LAGERUNG, ENTSORGUNG	13
8.1 Reinigung	14
8.2 Wartung	14
8.2.1 Instandhaltungs- und Wartungsplan	14
8.2.2 Schleifscheibe auswechseln	14
8.3 Lagerung	15
8.4 Entsorgung	15
9 FEHLERBEHEBUNG	15
11 PREFACE (EN)	16
12 SAFETY	17
12.1 Intended Use of the Machine	17
12.1.1 Technical Restrictions	17
12.1.2 Prohibited Applications / Hazardous Misapplications	17
12.2 User Requirements	17
12.3 General Safety Instructions	18
12.4 Electrical Safety	18
12.5 Special safety instructions for that machine	18
12.6 Hazard Warnings	19
13 TRANSPORT	19
14 OPERATION	20
14.1 Checking Scope of Delivery	20
14.2 Installation site	20
14.3 Operation	20

14.3.1	Operation notes	20
14.3.2	Starting / stopping the machine	20
14.3.3	Grinding.....	21
15	CLEANING, MAINTENANCE, STORAGE, DISPOSAL	21
15.1	Cleaning	21
15.2	Maintenance	21
15.2.1	Maintenance and Servicing Plan	21
15.2.2	Replacing the Grinding discs	22
15.3	Storage	22
15.4	Disposal	22
16	TROUBLESHOOTING	22
17	PREFACIO (ES)	23
18	SEGURIDAD	24
18.1	Usado adecuado	24
18.1.1	Condiciones de trabajo	24
18.1.2	Usado prohibido	24
18.2	Requisitos del usuario	24
18.3	Instrucciones generales de seguridad	25
18.4	Electrical Safety	25
18.5	Special safety instructions for that machine	25
18.6	Riesgos residuales	26
19	TRANSPORTE	26
20	FUNCIONAMIENTO	26
20.1	Checking Scope of Delivery	26
20.2	Installation site	27
20.3	Operation	27
20.3.1	Consejos de funcionamiento	27
20.3.2	Starting / stopping the machine.....	27
20.3.3	Trabajos de afilado.....	28
21	CLEANING, MAINTENANCE, STORAGE, DISPOSAL	28
21.1	Cleaning	28
21.2	Maintenance	28
21.2.1	Maintenance and Servicing Plan	28
21.2.2	Replacing the Grinding discs.....	29
21.3	Storage	29
22	ELIMINACIÓN DE DESECHOS	29
23	SOLUCIÓN DE PROBLEMAS	29
24	PRÉFACE (FR)	30
25	SÉCURITÉ	31
25.1	Utilisation correcte	31
25.1.1	Conditions environnementales	31
25.1.2	Utilisation interdite	31
25.2	Conditions requises pour les utilisateurs	31
25.3	Instructions de sécurité	31
25.4	Electrical Safety	32
25.5	Special safety instructions for that machine	32
25.6	Risques résiduels	33
26	TRANSPORT	33
27	FONCTIONNEMENT	34
27.1	Checking Scope of Delivery	34
27.2	Installation site	34

27.3	Fonctionnement	34
27.3.1	Conseils d'utilisation	34
27.3.2	Starting / stopping the machine	34
27.3.3	Travaux de meulage	35
28	CLEANING, MAINTENANCE, STORAGE, DISPOSAL	35
28.1	Cleaning	35
28.2	Maintenance	35
28.2.1	Maintenance and Servicing Plan	35
28.2.2	Replacing the Grinding discs	36
28.3	Storage	36
28.4	Disposition	36
29	DĚPANNAGE	36
30	PŘEDMLUVA (CZ)	37
31	BEZPEČNOST	38
31.1	Účel použití	38
31.1.1	Technická omezení	38
31.1.2	Zakázané použití / nebezpečné použití	38
31.2	Požadavky na uživatele	38
31.3	Všeobecné bezpečnostní pokyny	38
31.4	Elektrische Sicherheit	39
31.5	Spezielle Sicherheitshinweise für diese Maschinen	Chyba! Záložka není definována.
31.6	Pokyny k bezpečnosti	40
32	TRANSPORT	40
33	BETRIEB	CHYBA! ZÁLOŽKA NENÍ DEFINOVÁNA.
33.1	Lieferumfang prüfen	41
33.2	Aufstellort	Chyba! Záložka není definována.
33.3	Bedienung	Chyba! Záložka není definována.
33.3.1	Betriebshinweise	Chyba! Záložka není definována.
33.1	Einschalten / Ausschalten	42
33.2	Schleifen	Chyba! Záložka není definována.
34	REINIGUNG, WARTUNG, LAGERUNG, ENTSORGUNG	42
34.1	Reinigung	Chyba! Záložka není definována.
34.2	Wartung	Chyba! Záložka není definována.
34.2.1	Instandhaltungs- und Wartungsplan	43
34.2.2	Schleifscheibe auswechseln	43
34.3	Lagerung	38
34.4	Entsorgung	Chyba! Záložka není definována.
35	FEHLERBEHEBUNG	CHYBA! ZÁLOŽKA NENÍ DEFINOVÁNA.
36	ERSATZTEILE / SPARE PARTS	44
36.1	Ersatzteilbestellung / Spare Parts Order	44
36.2	Explosionszeichnung / exploded view	46
37	KONFORMITÄTSERKLÄRUNG / CERTIFICATE OF CONFORMITY / CERTIFICADO DE CONFORMIDAD / CERTIFICAT DE CONFORMITÉ / PROHLÁŠENÍ O SHODĚ	47
38	GARANTIEERKLÄRUNG (DE)	48
39	GUARANTEE TERMS (EN)	49
40	PRODUKTBEOBACHTUNG PRODUCT MONITORING	51

2 SICHERHEITSZEICHEN / SAFETY SIGNS

DE SICHERHEITSZEICHEN
BEDEUTUNG DER SYMBOLE

EN SAFETY SIGNS
DEFINITION OF SYMBOLS

ES SEÑALES DE SEGURIDAD
DEFINICIÓN DE SÍMBOLOS

FR SIGNALISATION DE SÉCURITÉ
DÉFINITION DES SYMBOLES

CZ VÝZNAM BEZPEČNOSTNÍCH
SYMBOLŮ



DE **CE-KONFORM!** - Dieses Produkt entspricht den EG-Richtlinien.

EN **CE-Conformal!** - This product complies with the EC-directives.

ES **CONFORME-CE:** Este producto cumple con las Directivas CE

FR **CE-CONFORME!** - Ce produit est conforme aux Directives CE

CZ **CE-SHODA:** Tento výrobek odpovídá směrnícím ES



DE Anleitung beachten!

EN Follow the instructions!

ES ¡Siga las instrucciones! ¡Siga las instrucciones!

FR Suivez les instructions!

CZ Postupujte podle pokynů!



DE Persönliche Schutzausrüstung tragen!

EN Wear personal protective equipment!

ES ¡Usar equipo de protección!

FR Porter équipement de protection individuelle

CZ Používejte ochranné pomůcky



DE Maschine vor Wartung und Pausen ausschalten und Netzstecker ziehen!

EN Stop and pull out the power plug before any break and engine maintenance!

ES Arrêtez et retirez la fiche d'alimentation avant tout entretien de rupture et le moteur!

FR Pare y desenchufe el cable de alimentación antes de cualquier rotura y mantenimiento del motor!

CZ Zastavte a před každým přerušením a motorů údržba vytáhněte zástrčku ze zásuvky!

DE **Warnschilder und/oder Aufkleber an der Maschine, die unleserlich sind oder die entfernt wurden, sind umgehend zu erneuern!**

EN **Replace missing or non-readable safety stickers immediately!**

ES **¡Las señales de advertencia y/o etiquetas en la máquina que son ilegibles o que se hayan retirado deben reemplazarse inmediatamente!**

FR **Les signes d'avertissement et/ou les étiquettes illisibles ou retirés de la machine doivent être remplacés immédiatement!**

CZ **Varovné štítky a/nebo samolepky, které jsou nečitelné nebo chybí, ihned nahrad'te**

3 TECHNIK / TECHNIC / DATOS TÉCNICOS/DONNÉES /TECHNIQUES / TECHNIKA

3.1 Komponenten / Components/ Componentes / Composants/ Části stroje

DSM 150 DSM175	DSM200; DSM250
1 Fixierknauf Schutzglas tightening knob for safety glass Bloqueo del plexiglás de seguridad Verrouillage de sécurité du plexiglas Aretace ochranného skla	7 Lupe Loupe Lupa Loupe Lupa
2 Schleifscheibe K 80 grinding disc K80 Muela K 80 Meule K 80 Brusný kotouč K 80	8 Schutzglas safety glass Plexiglás de seguridad Plexiglas de sécurité Ochranné sklo
3 Schleifgutauflage verstellbar adjustable tool rest Soporte ajustable de herramientas Support d'outil réglable Přestavitelná podložka	9 Schleifscheibenabdeckung fix static cover Cubierta estática Couvercle statique Pevný kryt brousícího kotouče
4 Fixierknauf Schleifgutauflage tightening knob for tool rest Pomo de ajuste del soporte de herramientas Bouton de réglage du support d'outil Aretační šroub podložky	10 Maschinenkörper machine body Cuerpo de la máquina Corps de la machine Tělo stroje
5 Standfuß mit 4x Bohrung machine base with 4 borings Base de la máquina con 4 agujeros Base de la machine avec 4 trous Stojánek se 4 otvory	11 Absauganschluss dust collector plug bocas de aspiración buses d'aspiration odsávací hubice
6 EIN/AUS Schalter ON/OFF Switch Botón encendido/apagado Interrupteur démarrage / arrêt Vypínač	12 Schleifscheibe K 36 grinding disc K36 Muela K 36 Meule K 36 Brusný kotouč K 36

3.2 Lieferumfang / Delivery Content/ Contenido de la entrega/ Contenu de la livraison/ Obsah dodávky



DSM200 / DSM250



(DE) 2 x Schleifscheiben: 1x K36, 1x K80	(EN) 2 x grinding discs: 1xK36, 1x K80
(ES) 2x muelas, 1x K36, 1x K80	(FR) 2x meules, 1x K36, 1x K80
(CZ) 2x brusný kotouč, 1x K36, 1x K80	

3.3 Technische Daten / Technical Data / datos técnicos CARACTERISTIQUES TECHNIQUES / TECHNICKÁ DATA

		DSM150	DSM175	DSM200	DSM250
Spannung (Frequenz) / voltage (frequency) Voltaje (Frecuencia) Voltage / Fréquence Napětí / kmitočet	V (Hz)	230 (50)	230 (50)	230 (50)	230 (50) 400 (50)
Motorleistung / motor power Potencia nominal del motor Puissance nominale du moteur Výkon motoru	W	520	520	900	900
Leerlaufdrehzahl / Idle-speed Velocidad en ralentí /Vitesse de ralenti Otáčky naprázdno	min ⁻¹	2950	2950	2950	2950
Schleifscheiben ø / Grinding disc ø Diámetro max. de muela Diamètre max. de la meule Ø brusných kotoučů	mm	150	175	200	250
Max. Breite Schleifscheibe Max. width grinding disc Ancho máx. de la muela Largeur max. de la meule Max. šířka brusného kotouče	mm	24	24	32	32
Bohrung Schleifscheibe Bore grinding disc Diámetro del eje de la muela Diamètre de l'arbre de la meule Upínací průměr	mm	32	32	32	32
Absauganschluss ø Dust collector port ø bocas de aspiración ø buses d'aspiration ø odsávací hubice ø	mm	21	21	45	45
Nettogewicht / net weight Peso (neto) / Poids (net) Hmotnost (netto)	kg	15,5	16,5	27,5	35
Bruttogewicht / gross weight Peso (bruto) / Poids (brut) Hmotnost (brutto)	kg	16,5	17,5	28,5	36
Maschinenmaße / Machine dimension Medidas LxAxA / Dimensions LxHxH Rozměry d x š x v	mm	470x260x260	470x260x260	530x320x310	540x350x320
Verpackungsmaße (L x B x H) packaging dimensions (L x W x H) Dimensiones del embalaje / Dimensions de l'emballage Rozměry balenia	mm	471x261x254	417x261x254	526x320x310	540x350x315

4 VORWORT (DE)

Sehr geehrter Kunde!

Diese Betriebsanleitung enthält Informationen und wichtige Hinweise zur Inbetriebnahme und Handhabung der Doppelschleifmaschine DSM150, DSM175, DSM200 und DSM250, nachfolgend vereinfachend als Maschine bezeichnet.



Die Anleitung ist Bestandteil der Maschine und darf nicht entfernt werden. Bewahren Sie sie für spätere Zwecke an einem geeigneten, für Nutzer (Betreiber) leicht zugänglichen, vor Staub und Feuchtigkeit geschützten Ort auf, und legen Sie sie der Maschine bei, wenn sie an Dritte weitergegeben wird!

Beachten Sie im Besonderen das Kapitel Sicherheit!

Durch die ständige Weiterentwicklung unserer Produkte können Abbildungen und Inhalte geringfügig abweichen. Sollten Sie Fehler feststellen, informieren Sie uns bitte.

Technische Änderungen vorbehalten!

Kontrollieren Sie die Ware nach Erhalt unverzüglich und vermerken Sie etwaige Beanstandungen bei der Übernahme durch den Zusteller auf dem Frachtbrief!

Transportschäden sind innerhalb von 24 Stunden separat an uns zu melden.

Für nicht vermerkte Transportschäden kann Holzmann keine Gewährleistung übernehmen.

Urheberrecht

© 2020

Diese Dokumentation ist urheberrechtlich geschützt. Alle Rechte vorbehalten! Insbesondere der Nachdruck, die Übersetzung und die Entnahme von Fotos und Abbildungen werden gerichtlich verfolgt.

Als Gerichtsstand gilt das Landesgericht Linz oder das für 4170 Haslach zuständige Gericht als vereinbart.

Kundendienstadresse

HOLZMANN MASCHINEN GmbH
AT-4170 Haslach, Marktplatz 4
AUSTRIA
Tel +43 7289 71562 - 0
Fax +43 7289 71562 - 4
info@holzmann-maschinen.at

5 SICHERHEIT

Dieser Abschnitt enthält Informationen und wichtige Hinweise zur sicheren Inbetriebnahme und Handhabung der Maschine.



Zu Ihrer Sicherheit lesen Sie diese Betriebsanleitung vor Inbetriebnahme aufmerksam durch. Das ermöglicht Ihnen den sicheren Umgang mit der Maschine, und Sie beugen damit Missverständnissen sowie Personen- und Sachschäden vor. Beachten Sie außerdem die an der Maschine verwendeten Symbole und Piktogramme sowie die Sicherheits- und Gefahrenhinweise!

5.1 Bestimmungsgemäße Verwendung

Die Maschine ist ausschließlich für folgende Tätigkeiten bestimmt: zum Schleifen von Klingen, Schnittprofilen, Kanten von Werkzeugen, Werkstücken.

Für eine andere oder darüber hinausgehende Benutzung und daraus resultierende Sachschäden oder Verletzungen übernimmt HOLZMANN MASCHINEN keine Verantwortung oder Garantieleistung.

5.1.1 Technische Einschränkungen

Die Maschine ist für den Einsatz unter folgenden Umgebungsbedingungen bestimmt:

Rel. Feuchtigkeit:	max. 70 %
Temperatur (Betrieb)	+5° C bis +40° C
Temperatur (Transport, Lagerung)	-25° C bis +55° C

5.1.2 Verbotene Anwendungen / Gefährliche Fehlanwendungen

- Betreiben der Maschine ohne adäquate körperliche und geistige Eignung.
- Betreiben der Maschine ohne Kenntnis der Bedienungsanleitung.
- Änderungen der Konstruktion der Maschine.
- Betreiben der Maschine im Freien.
- Betreiben der Maschine in der Nähe von entzündlichen Flüssigkeiten, Dämpfen oder Gasen.
- Betreiben der Maschine außerhalb der in dieser Anleitung angegebenen technischen Grenzen.
- Entfernen der an der Maschine angebrachten Sicherheitskennzeichnungen.
- Verändern, umgehen oder außer Kraft setzen der Sicherheitseinrichtungen der Maschine.
- Unzulässig ist die Verwendung von Schleifscheiben, dessen max. zulässige Umdrehungszahl jener der Maschine unterschreitet.

Die nicht bestimmungsgemäße Verwendung bzw. die Missachtung der in dieser Anleitung dargelegten Ausführungen und Hinweise hat das Erlöschen sämtlicher Gewährleistungs- und Schadenersatzansprüche gegenüber der Holzmann Maschinen GmbH zur Folge.

5.2 Anforderungen an Benutzer

Die Maschine ist für die Bedienung durch eine Person ausgelegt. Voraussetzungen für das Bedienen der Maschine sind die körperliche und geistige Eignung sowie Kenntnis und Verständnis der Betriebsanleitung. Personen, die aufgrund ihrer physischen, sensorischen oder geistigen Fähigkeiten oder ihrer Unerfahrenheit oder Unkenntnis nicht in der Lage sind, die Maschine sicher zu bedienen, dürfen sie nicht ohne Aufsicht oder Anweisung durch eine verantwortliche Person benutzen.

Bitte beachten Sie, dass örtlich geltende Gesetze und Bestimmungen das Mindestalter des Bedieners festlegen und die Verwendung dieser Maschine einschränken können!

Legen Sie ihre persönliche Schutzausrüstung vor Arbeiten an der Maschine an.

Arbeiten an elektrischen Bauteilen oder Betriebsmitteln dürfen nur von einer Elektrofachkraft durchgeführt oder unter Anleitung und Aufsicht einer Elektrofachkraft vorgenommen werden.

5.3 Allgemeine Sicherheitshinweise

Zur Vermeidung von Fehlfunktionen, Schäden und gesundheitlichen Beeinträchtigungen sind bei Arbeiten mit der Maschine neben den allgemeinen Regeln für sicheres Arbeiten folgende Punkte zu berücksichtigen:

- Kontrollieren Sie die Maschine vor Inbetriebnahme auf Vollständigkeit und Funktion.
- Wählen Sie als Aufstellort einen ebenen, erschütterungsfreien, rutschfesten Untergrund.
- Sorgen Sie für ausreichend Platz rund um die Maschine!
- Sorgen Sie für ausreichende Lichtverhältnisse am Arbeitsplatz, um stroboskopische Effekte zu vermeiden.
- Achten Sie auf ein sauberes Arbeitsumfeld.
- Verwenden Sie nur einwandfreies Werkzeug, das frei von Rissen und anderen Fehlern (z.B. Deformationen) ist.
- Entfernen Sie Werkzeugschlüssel und anderes Einstellwerkzeug, bevor Sie die Maschine einschalten.
- Halten Sie den Bereich rund um die Maschine frei von Hindernissen (z.B. Staub, Späne, abgeschnittene Werkstückteile etc.).
- Lassen Sie die laufende Maschine niemals unbeaufsichtigt. Schalten Sie die Maschine vor dem Verlassen des Arbeitsbereiches aus und sichern Sie sie gegen unbeabsichtigte bzw. unbefugte Wiederinbetriebnahme.
- Die Maschine darf nur von Personen betrieben, gewartet oder repariert werden, die mit ihr vertraut sind und die über die im Zuge dieser Arbeiten auftretenden Gefahren unterrichtet sind.
- Stellen Sie sicher, dass Unbefugte einen entsprechenden Sicherheitsabstand zum Gerät einhalten, und halten Sie insbesondere Kinder von der Maschine fern.
- Tragen Sie bei Arbeiten an der Maschine niemals lockeren Schmuck, weite Kleidung, Krawatten oder langes, offenes Haar.
- Verbergen Sie lange Haare unter einem Haarschutz.
- Tragen Sie eng anliegende Arbeitsschutzkleidung sowie geeignete Schutzausrüstung (Augenschutz, Staubmaske, Gehörschutz, Arbeitshandschuhe).
- Arbeiten Sie immer mit Bedacht und der nötigen Vorsicht und wenden Sie auf keinen Fall übermäßige Gewalt an.
- Überbeanspruchen Sie die Maschine nicht!
- Setzen Sie die Maschine vor Einstell-, Umrüst-, Reinigungs-, Wartungs- oder Instandhaltungsarbeiten etc. still und trennen Sie sie von der Stromversorgung. Warten Sie vor der Aufnahme von Arbeiten an der Maschine den völligen Stillstand aller Werkzeuge bzw. Maschinenteile ab und sichern Sie die Maschine gegen unbeabsichtigtes Wiedereinschalten.
- Unterlassen Sie das Arbeiten an der Maschine bei Müdigkeit, Unkonzentriertheit bzw. unter Einfluss von Medikamenten, Alkohol oder Drogen!

5.4 Elektrische Sicherheit

- Achten Sie darauf, dass die Maschine geerdet ist.
- Verwenden Sie nur geeignete (Verlängerungs-)Kabel. Benützen Sie das Kabel nicht, um den Stecker aus der Steckdose zu ziehen. Schützen Sie das Kabel vor Hitze, Öl und scharfen Kanten.
- Der Einsatz der Maschine in feuchter Umgebung ist nur dann statthaft, wenn die Stromquelle mit einem Fehlerstrom-Schutzschalter geschützt ist.
- Schützen Sie sich vor elektrischem Schlag. Vermeiden Sie Körperberührungen mit geerdeten Teilen.
- Ein beschädigtes Kabel ist umgehend zu erneuern!

5.5 Spezielle Sicherheitshinweise für diese Maschinen

- Schleifen Sie nur trocken.
- Greifen Sie nicht in die laufende Maschine.
- Bremsen Sie die Schleifscheibe nicht mit der Hand oder sonstigen Gegenständen ab.
- Verwenden Sie das Gerät nicht, wenn die Schleifscheibe beschädigt ist.
- Die Maschine muss stabil auf einem festen, stabilen, vibrationsabweisenden Untergrund stehen mit montierten Gummifüßen.
Bei stationärem Betrieb empfehlen wir, die Maschine fix zum Untergrund (z.B. stabile Werkbank) bzw. auf passenden Maschinenständer (z.B. DSMMS1) zu befestigen.
- Bei Abnutzung der Schleifscheibe ist die Werkstückauflage sowie das Schutzglas zwingend nachzustellen! Schleifscheiben vor Stößen, Schlägen etc ... schützen. Defekte Schleifscheiben sofort ersetzen. Bei jeder Montage von einer Schleifscheibe empfehlen wir für eine lange Lebensdauer der Scheibe, diese möglichst genau zu montieren um das Entstehen einer Unwucht und unregelmäßigen Abnutzung zu vermeiden. Zusätzliche Unwuchtprüfung, z.B statisch ist empfehlenswert.

5.6 Gefahrenhinweise

Trotz bestimmungsmäßiger Verwendung bleiben bestimmte Restrisiken bestehen. Bedingt durch Aufbau und Konstruktion der Maschine können im Umgang mit den Maschinen Gefährdungssituationen auftreten, die in dieser Bedienungsanleitung wie folgt gekennzeichnet sind:

GEFAHR



Ein auf diese Art gestalteter Sicherheitshinweis weist auf eine unmittelbar gefährliche Situation hin, die zum Tod oder zu schweren Verletzungen führt, wenn sie nicht gemieden wird.

WARNUNG



Ein solcherart gestalteter Sicherheitshinweis weist auf eine möglicherweise gefährliche Situation hin, zu schweren Verletzungen oder sogar zum Tod führen kann, wenn sie nicht gemieden wird.

VORSICHT



Ein auf diese Weise gestalteter Sicherheitshinweis weist auf eine möglicherweise gefährliche Situation hin, die zu geringfügigen oder leichten Verletzungen führen kann, wenn sie nicht gemieden wird.

HINWEIS



Ein derartig gestalteter Sicherheitshinweis weist auf eine möglicherweise gefährliche Situation hin, die zu Sachschäden führen kann, wenn sie nicht gemieden wird.

Ungeachtet aller Sicherheitsvorschriften sind und bleiben ihr gesunder Hausverstand und ihre entsprechende technische Eignung/Ausbildung die wichtigsten Sicherheitsfaktoren bei der fehlerfreien Bedienung der Maschine. Sicheres Arbeiten hängt in erster Linie von Ihnen ab!

6 TRANSPORT

Für den ordnungsgemäßen Transport beachten Sie die Anweisungen und Angaben auf der Transportverpackung bezüglich Schwerpunkt, Anschlagstellen, Gewicht, einzusetzende Transportmittel sowie vorgeschriebene Transportlage etc.

Transportieren Sie die Maschine in der Verpackung zum Aufstellort. Achten Sie beim Heben, Tragen und Absetzen der Last auf die richtige Körperhaltung:

- Heben, Absetzen:
Stellen Sie beim Heben / Absetzen Standfestigkeit her (Beine hüftbreit).
Last mit gebeugten Knien und geradem Rücken heben / absetzen (wie Gewichtheber).
Last nicht ruckartig anheben / absetzen.
- Tragen:
Last mit beiden Händen möglichst körpernah tragen.
Last mit geradem Rücken tragen.

7 BETRIEB

7.1 Lieferumfang prüfen

Vermerken Sie sichtbare Transportschäden stets auf dem Lieferschein und überprüfen Sie die Maschine nach dem Auspacken umgehend auf Transportschäden bzw. auf fehlende oder beschädigte Teile. Melden Sie Beschädigungen der Maschine oder fehlende Teile umgehend Ihrem Händler bzw. der Spedition.

7.2 Aufstellort

HINWEIS: Der Boden bzw. Arbeitstisch am Aufstellort muss die Last der Maschine tragen können. Der Mindestplatzbedarf der Maschine ergibt sich aus den Abmessungen der Maschine zuzüglich eines Sicherheitsbereiches rund um die Maschine

Wählen Sie als Aufstellort einen ebenen, tragfähigen Untergrund mit entsprechendem Raumangebot. Berücksichtigen Sie beim Aufstellen der Maschine ebenfalls den benötigten Arbeitsbereich der benötigt wird um Werkstücke zu bearbeiten!

Der Sockel dieses Geräts verfügt über Befestigungslöcher, die es ermöglichen, es an einer Werkbank/Maschinenständer (z.B.: Holzmann DSMMS1) oder einer anderen Montagefläche zu befestigen, um zu verhindern, dass es sich während des Betriebs bewegt und versehentliche Verletzungen oder Schäden verursacht.



(DSMMS1)

7.3 Bedienung

VORSICHT



Vermeiden Sie es, die Schleifscheibe und das Werkstück unmittelbar nach Gebrauch zu berühren, da diese sehr heiß werden.

7.3.1 Betriebshinweise

Lassen Sie nach dem Einschalten die Schleifscheibe auf volle Umdrehungszahl beschleunigen, bevor Sie zum Schleifen beginnen. Überlasten Sie die Maschine nicht! Ein untrügliches Zeichen von Überlastung ist, wenn die Schleifscheibe bedeutend an Umdrehungsgeschwindigkeit verliert. Verwenden Sie die Schleifmaschine nicht für Schnittoperationen.

Gewöhnen Sie sich als Routine an, bei Einschalten der Maschine nicht genau davor zu stehen, sondern vorne seitlich. Sollte mal ein kleines Partikel etc. nach Start herauskatapultiert werden, stehen Sie nicht im Schussfeld. Achten Sie vor dem Schleifen darauf, dass die Werkzeugaufgabe gut fixiert ist und einen max. Abstand zu Schleifstein von 1,5 mm hat.

Beim Trockenschleifen ist das Tragen von Schutzbrille und v.a. Handschuhen unabdingbar.

Die Feststellschrauben, -flansch, sind vor jedem Einsatz zu überprüfen, gegebenenfalls ist die Feststellschraube nachzuziehen. Wegen der Gefährdung der Atemwege durch Schleifstaub empfehlen wir, die Schleifmaschine mit einer zur Absaugung von Metallspänen geeigneten Absaugvorrichtung zu verbinden. Reinigen Sie jedoch zumindest nach jedem Betrieb den Schleifer sowie die Arbeitsumgebung mit einem Staubsauger von Abriebspänen und Metallstaub. Aufgewirbelt in der Luft, gelangt dieser gesundheitsschädigende Stoff in die Atemwege. Das Tragen von einer Atemschutzmaske ist daher gerade beim häufigen Betrieb sehr empfohlen.

7.3.2 Einschalten / Ausschalten



2

1

Sie können die Maschine mit dem Ein-/Ausschalter ein bzw. ausschalten

Einschalten: Drücken Taster (1)

Ausschalten: Drücken Taster (2)

7.3.3 Schleifen

Schleifen ist eine Wissenschaft für sich! Verschieden Metalllegierungen, Profile sowie idealer Schärfwinkel und Konsistenz der Schleifscheibe usw. haben entscheidenden Einfluss auf die Qualität des Schleifergebnisses. Jeder Stahl braucht eine spezifische Schleifscheibe.

Als Faustregel gilt, Werkzeugstähle, einfach und mehrfach legierte Stähle können mit einer Edelkorundscheibe K 80 bei entsprechender Kenntnis des Anwenders gut geschärft werden. Zum Schleifen von Äxten, Beilen, Hacken, Spaten usw. sind Sie mit einer Körnung von ca. 40 sowie Nachschleifen mit Körnung 60 ganz gut bedient.

8 REINIGUNG, WARTUNG, LAGERUNG, ENTSORGUNG

WARNUNG



Gefahr durch elektrische Spannung! Das Hantieren an der Maschine bei aufrechter Spannungsversorgung kann zu schweren Verletzungen oder zum Tod führen. Maschine vor Reinigungs-, Wartungs- bzw. Instandhaltungsarbeiten deshalb stets von der Spannungsversorgung trennen und gegen unbeabsichtigtes Wiedereinschalten sichern!

8.1 Reinigung

HINWEIS



Falsche Reinigungsmittel können den Lack der Maschine angreifen. Verwenden Sie zum Reinigen keine Lösungsmittel, Nitroverdünnung oder andere Reinigungsmittel, die den Lack der Maschine beschädigen könnten. Beachten Sie die Angaben und Hinweise des Reinigungsmittelherstellers!

Regelmäßige Reinigung ist Voraussetzung für den sicheren Betrieb der Maschine sowie ihre lange Lebensdauer. Halten Sie die Oberflächen und Lüftungsschlitze der Maschine frei von Staub und Schmutz. Verwenden zur Reinigung ein weiches Tuch und eine milde Seifenlösung sowie gegebenenfalls einen feuchtfreien Druckluftstrahl.

8.2 Wartung

Die Maschine ist wartungsarm und nur wenige Teile müssen gewartet werden. Ungeachtet dessen sind Störungen oder Defekte, die geeignet sind, die Sicherheit des Benutzers zu beeinträchtigen, umgehend zu beseitigen!

- Vergewissern Sie sich vor jeder Inbetriebnahme vom einwandfreien Zustand und ordnungsgemäßen Funktionieren der Sicherheitseinrichtungen.
- Überprüfen Sie regelmäßig den einwandfreien und lesbaren Zustand der Warn- und Sicherheitsaufkleber der Maschine.
- Verwenden Sie nur einwandfreies und geeignetes Werkzeug
- Verwenden Sie ausschließlich vom Hersteller empfohlene Originalersatzteile

8.2.1 Instandhaltungs- und Wartungsplan

Art und Grad des Maschinen-Verschleißes hängen in hohem Maß von den Betriebsbedingungen ab. Die nachfolgend angeführten Intervalle gelten bei Verwendung der Maschine innerhalb der festgelegten Grenzen:

Intervall	Komponente	Maßnahme
Jeweils vor Arbeitsbeginn	Schleifscheibe	Auf Beschädigungen prüfen
	Netzkabel	
Jeweils nach Beendigung der Arbeit	Oberflächen	Staub und Schmutz entfernen
Nach Bedarf	Schleifscheibe	auswechseln

8.2.2 Schleifscheibe auswechseln

WARNUNG



Stellen Sie vor dem Öffnen der Abdeckung sicher, dass die Maschine von der Spannungsversorgung getrennt und gegen unbeabsichtigtes Wiedereinschalten gesichert ist. Wenn Sie die Maschine gerade benutzt haben, warten Sie mit dem Öffnen einige Minuten, bis Schleifscheibe und Maschine abgekühlt sind.

Entfernen Sie den Schleifscheibenschutz (rot).

Fixieren Sie die Schleifscheibe und lösen Sie die Fixiermutter und Flansch.

Optional können Sie die neue Schleifscheibe statisch auf Unwucht messen und bei Bedarf auswuchten.

Nehmen Sie die alte Schleifscheibe ab und montieren Sie vorsichtig und genau die neue.

Montieren Sie die Flansch, Mutter und Schleifscheibenschutz.

Nun lassen Sie die Schleifscheibe eine Minute im Testbetrieb laufen und achten auf etwaige Unregelmäßigkeiten, Unwucht etc

8.3 Lagerung

HINWEIS



Bei unsachgemäßer Lagerung können wichtige Bauteile beschädigt und zerstört werden. Lagern Sie verpackte oder bereits ausgepackten Teile nur unter den vorgesehenen Umgebungsbedingungen!

Lagern Sie die Maschine bei Nichtgebrauch an einem trockenen, frostsichereren und versperrbaren Ort um einerseits der Entstehung von Rost entgegenzuwirken, und um andererseits sicherzustellen, dass Unbefugte und insbesondere Kinder keinen Zugang zur Maschine haben.

8.4 Entsorgung



Beachten Sie die nationalen Abfallbeseitigungs-Vorschriften. Entsorgen Sie die Maschine, Maschinenkomponenten oder Betriebsmittel niemals im Restmüll. Kontaktieren Sie gegebenenfalls Ihre lokalen Behörden für Informationen bezüglich der verfügbaren Entsorgungsmöglichkeiten.

Wenn Sie bei Ihrem Fachhändler eine neue Maschine oder ein gleichwertiges Gerät kaufen, ist dieser in bestimmten Ländern verpflichtet, Ihre alte Maschine fachgerecht zu entsorgen.

9 FEHLERBEHEBUNG

WARNUNG



Gefahr durch elektrische Spannung! Das Manipulieren an der Maschine bei aufrechter Spannungsversorgung kann zu schweren Verletzungen oder zum Tod führen. Trennen Sie die Maschine vor der Durchführung von Arbeiten zur Fehlerbehebung daher zunächst immer von der Stromversorgung und sichern Sie sie gegen unbeabsichtigte Wiederinbetriebnahme!

Viele mögliche Fehlerquellen können bei ordnungsgemäßem Anschluss der Maschine an das Stromnetz bereits im Vorfeld ausgeschlossen werden.

Sollten sie sich außer Stande sehen, erforderliche Reparaturen ordnungsgemäß durchzuführen und/oder besitzen sie die vorgeschriebene Ausbildung dafür nicht, ziehen sie immer einen Fachmann zum Beheben des Problems hinzu.

Fehler	mögliche Ursache	Behebung
Maschine lässt sich nicht einschalten	▪ Netzstecker ist nicht eingesteckt	▪ Netzstecker einstecken
	▪ Ein-Aus-Schalter ist defekt	▪ Wenden Sie sich an das Service-Center
Schleifleistung ist schlecht	▪ Schleifscheibe ist abgenutzt	▪ Schleifscheibe auswechseln ▪ Schleifscheibe abrichten

11 PREFACE (EN)

Dear customer!

This operating manual contains information and important notes for safe start-up and handling of the bench grinders DSM150, DSM175, DSM200, DSM250, hereinafter referred to as "machine".



The manual is an integral part of the machine and must not be removed. Keep it for later use in a suitable place, easily accessible to users (operators), protected from dust and moisture, and enclose it with the machine if the machine is passed on to third parties!

Please pay special attention to the chapter Safety!

Due to the constant further development of our products, illustrations and contents may differ slightly. If you notice any errors, please inform us.

Subject to technical changes!

Check the goods immediately after receipt and note any complaints on the consignment note when taking over the goods from the deliverer!

Transport damage must be reported separately to us within 24 hours.

HOLZMANN cannot accept any liability for unnoticed transport damage.

Copyright

© 2019

This documentation is protected by copyright. All rights reserved! Especially the reprint, the translation and the extraction of photos and illustrations will be prosecuted.

The place of jurisdiction shall be the Regional Court of Linz or the court responsible for 4170 Haslach.

Customer Service Address

HOLZMANN MASCHINEN GmbH
AT-4170 Haslach, Marktplatz 4
AUSTRIA
Tel +43 7289 71562 - 0
Fax +43 7289 71562 - 4
info@holzmann-maschinen.at

12 SAFETY

This section contains information and important notes on safe start-up and handling of the machine.



For your own safety, read these operating instructions carefully before putting the machine into operation. This will enable you to handle the machine safely and prevent misunderstandings as well as personal injury and damage to property. In addition, observe the symbols and pictograms used on the machine as well as the safety and hazard information!

12.1 Intended Use of the Machine

The machinery is intended exclusively for the following operations: for grinding of Blades, cutting profiles, the edges of tools, workpieces.

HOLZMANN MASCHINEN assumes no responsibility or warranty for any other use or use beyond this and for any resulting damage to property or injury.

12.1.1 Technical Restrictions

The machine is intended for use under the following ambient conditions:

Rel. Humidity:	max. 70 %
Temperature (Operation)	+5° C bis +40° C
Temperature (Storage, Transport)	-25° C bis +55° C

12.1.2 Prohibited Applications / Hazardous Misapplications

- Operating the machine without adequate physical and mental fitness.
- Operating the machine without knowledge of the operating instructions.
- Changes to the design of the machine.
- Operating the machine outdoors.
- Operating the machine near flammable liquids, vapours or gases.
- Operating the machine outside the technical limits specified in this manual.
- Remove the safety markings attached to the machine.
- Modify, bypass or disable the safety devices of the machine.
- It is not permitted to use grinding discs whose maximum permissible speed is lower than the maximum speed of the machine.

The improper use or disregard of the versions and instructions described in this manual will result in the voiding of all warranty and compensation claims against Holzmann Maschinen GmbH.

12.2 User Requirements

The machine is designed for operation by one person. The physical and mental aptitude as well as knowledge and understanding of the operating instructions are prerequisites for operating the machine. Persons who, because of their physical, sensory or mental abilities or their inexperience or ignorance, are unable to operate the machinery safely must not use it without supervision or instruction from a responsible person.

Please note that local laws and regulations may determine the minimum age of the operator and restrict the use of this machine!

Put on your personal protective equipment before working on the machine.

Work on electrical components or equipment may only be carried out by a qualified electrician or under the instruction and supervision of a qualified electrician.

12.3 General Safety Instructions

To avoid malfunctions, damage and health hazards when working with the machine, the following points must be observed in addition to the general rules for safe working:

- Before start-up, check the machine for completeness and function.
- Choose a level, vibration-free, non-slip surface for the installation location.
- Ensure sufficient space around the machine!
- Ensure sufficient lighting conditions at the workplace to avoid stroboscopic effects.
- Ensure a clean working environment.
- Only use perfect tools that are free of cracks and other defects (e.g. deformations).
- Remove tool keys and other adjustment tools before turning on the machine.
- Keep the area around the machine free of obstacles (e.g. dust, chips, cut parts, etc.).
- Never leave the running machine unattended. Switch off the machine before leaving the working area and secure it against unintentional or unauthorised restart.
- The machine may only be operated, maintained or repaired by persons who are familiar with it and who have been informed of the dangers arising in the course of this work.
- Ensure that unauthorised persons maintain an appropriate safety distance from the machine and keep children away from the machine.
- When working on the machine, never wear loose jewellery, loose clothing, ties or long, open hair.
- Hide long hair under hair protection.
- Wear close-fitting protective clothing and suitable protective equipment (eye protection, dust mask, ear protection, work gloves).
- Always work with care and the necessary caution and never use excessive force.
- Do not overload the machine!
- Shut down the machine and disconnect it from the power supply before carrying out any adjustment, retrofitting, cleaning, maintenance or repair work. Before starting any work on the machine, wait until all tools or machine parts have come to a complete standstill and secure the machine against unintentional restarting.
- Do not work on the machine if it is tired, not concentrated or under the influence of medication, alcohol or drugs!

12.4 Electrical Safety

- Make sure that the machine is earthed.
- Only use suitable (extension-)cables. Do not use the cable to pull the plug out of the socket. Protect the cable from heat, oil and sharp edges.
- The machine may only be used in humid environments if the power source is protected by a residual current circuit breaker.
- Protect yourself from electric shock. Avoid body contact with earthed parts.
- A damaged cable must be replaced immediately!

12.5 Special safety instructions for that machine

- Only grind dry.
- Do not reach into the running machine.
- Do not brake the grinding wheel with your hand or other objects.
- Do not use the machine if the grinding wheel is damaged.
- The machine must stand firmly on a firm, stable, vibration-resistant base with rubber feet mounted. For stationary operation, we recommend that the machine be fixed to the ground (e.g. stable workbench) or to a suitable machine stand (e.g. DSMMS1).
- If the grinding wheel is used up, the workpiece support and the protective glass must be readjusted! Protect grinding wheels from shocks, impacts etc. Replace defective grinding wheels immediately. Whenever a grinding wheel is fitted, we recommend that it be fitted as accurately as possible to avoid imbalance and irregular wear, in order to ensure a long service life of the wheel. Additional unbalance checking, e.g. static is recommended.

12.6 Hazard Warnings

Despite their intended use, certain residual risks remain. Due to the design and construction of the machine, hazardous situations may occur when handling the machines, which are identified as follows in these operating instructions:

DANGER



A safety instruction designed in this way indicates an imminently hazardous situation which, if not avoided, will result in death or serious injury.

WARNING



Such a safety instruction indicates a potentially hazardous situation which, if not avoided, may result in serious injury or even death..

CAUTION



A safety instruction designed in this way indicates a potentially hazardous situation which, if not avoided, may result in minor or moderate injury.

NOTICE



A safety notice designed in this way indicates a potentially hazardous situation which, if not avoided, may result in property damage.

Irrespective of all safety regulations, your common sense and appropriate technical suitability/training are and will remain the most important safety factor for error-free operation of the machine. Safe working primarily depends on you!

13 TRANSPORT

For proper transport, follow the instructions and information on the transport packaging regarding centre of gravity, attachment points, weight, means of transport to be used and prescribed transport position, etc.

Transport the machine in its packaging to the place of installation. When lifting, carrying and depositing the load, make sure that you are in the correct posture:

- **Lifting, Depositing**
Ensure stability when lifting / setting down (legs hip width).
Lift / lower load with bent knees and straight back (like weightlifter).
Do not lift / lower the load jerkily.
- **Carrying**
Carry load with both hands as close to body as possible.
Carry load with straight back.

14 OPERATION

14.1 Checking Scope of Delivery

Always note visible transport damage on the delivery note and check the machine immediately after unpacking for transport damage or missing or damaged parts. Report any damage to the machine or missing parts immediately to your retailer or freight forwarder.

14.2 Installation site

NOTE: The floor or worktable at the installation site must be able to bear the load of the machine. The minimum space required for the machine is determined by the dimensions of the machine plus a safety area around the machine. Select a flat, solid surface with appropriate space for installation. When setting up the machine, also take into account the working area required to process workpieces. The base of this unit has mounting holes that allow it to be attached to a workbench/machine stand (e.g.: Holzmann DSMMS1) to prevent it from moving during operation and causing accidental injury or damage.



(DSMMS1)

14.3 Operation

CAUTION



Avoid touching the grinding wheel and the workpiece immediately after use as they become very hot.

14.3.1 Operation notes

Let the grinding stone come to full speed before beginning the grinding process.

Do not overload the machine! A good approach to know when you overload the machine: When the grinding stone loses speed due to workpiece pressure.

DO NOT USE THE MACHINE FOR ANY KIND OF CUTTING OPERATIONS!

Make it a habit to operate the machine in a position standing slightly next to the machine and not exactly in front of the grinding stone. Always check the tightening knobs of the tool rest if tightened well. Always check the gap between tool rest and grinding stone. It should be around ~ 1-2mm. When grinding dry, you should always wear safety goggles and safety gloves.

Check the fixing nut of the grinding stone regularly if tightened well. If the machine is used frequently, we strongly advise to connect the grinding machine to a dust collection system suitable for collecting metal dust.

14.3.2 Starting / stopping the machine



2

1

You can switch the machine on and off with the on/off switch

Turn it on: Press button (1)

Turn it off: Press button (2)

14.3.3 Grinding

Grinding is a science for itself! Different metal alloys, profile types, the correct grinding angle as well as the material and grain of the grinding disc and the grinding speed have a decisive impact on grinding results. Each steel type requires an optimized grinding stone for best results. As a rough rule of thumb, single and multiply alloyed steel can be grinded with aluminium oxide grinding stones with granularity K 80.

For grinding the blades of axes, pickaxes, spades etc. an aluminium oxide stone with granularity 40-60 can be sufficient.

15 CLEANING, MAINTENANCE, STORAGE, DISPOSAL

WARNING



Danger due to electrical voltage! Handling the machine with the power supply up may result in serious injury or death. For this reason, always disconnect the machine from the power supply before cleaning, servicing or maintenance work and secure it against accidental start-up!

15.1 Cleaning

NOTICE



Wrong cleaning agents can attack the varnish of the machine. Do not use solvents, nitro thinners, or other cleaning agents that could damage the machine's paint. Observe the information and instructions of the cleaning agent manufacturer!

Regular cleaning is a prerequisite for the safe operation of the machine and its long service life. Keep the surfaces and ventilation slots of the machine free of dust and dirt. For cleaning, use a soft cloth and a mild soap solution and, if necessary, a damp-free jet of compressed air.

15.2 Maintenance

The machine is low-maintenance and only a few parts have to be serviced. Nevertheless, malfunctions or defects which could impair the safety of the user must be rectified immediately!

- Regularly check that the warning and safety labels on the machine are in perfect and legible condition.
- Only use perfect and suitable tools.
- Only use original spare parts recommended by the manufacturer.

15.2.1 Maintenance and Servicing Plan

The type and degree of machine wear depends to a large extent on the operating conditions. The following intervals apply when using the machine within the specified limits:

Interval	Component	What to do?
Before every start of work	grinding disc	check for damage
	power cord	
Each time after completion of work	surfaces	remove dust and dirt
As required	grinding wheel	replace

15.2.2 Replacing the Grinding discs

WARNING



Before opening the cover, make sure that the machine is disconnected from the power supply and secured against accidental start-up. If you have just used the machine, wait a few minutes before opening it until the grinding wheel and machine have cooled down.

Remove the red protection cover with a screwdriver.

Fix the grinding stone and loosen the fixing nut on the arbour. Remove the fixing nut and the flange.

Remove the old grinding stone and install the new one, place the flange onto the stone and fix it with the nut. Install the red protection cover back.

Let the machine now run in test mode for one minute and check the stone for any vibration, out-of-balance run.

15.3 Storage

NOTICE



Improper storage can damage and destroy important components. Only store packed or unpacked parts under the intended environmental conditions!

When not in use, store the machine in a dry, frost-proof and lockable place to prevent the formation of rust on the one hand and to ensure that unauthorised persons and in particular children have no access to the machine on the other hand.

15.4 Disposal



Observe the national waste disposal regulations. Never dispose of the machine, machine components or equipment in residual waste. If necessary, contact your local authorities for information on the disposal options available.

If you buy a new machine or an equivalent device from your specialist dealer, he is obliged in certain countries to dispose of your old machine properly.

16 TROUBLESHOOTING

WARNING



Danger due to electrical voltage! Manipulating the machine with the power supply up may result in serious injury or death. Before carrying out any troubleshooting work, always disconnect the machine from the power supply and secure it against unintentional recommissioning!

Many possible sources of error can be excluded in advance if the machine is properly connected to the mains. If you are unable to carry out necessary repairs properly and/or do not have the required training, always consult a specialist to solve the problem.

Fault	Possible Cause	Remedy
Machine cannot be switched on	▪ Mains plug is not plugged in	▪ Plug in the mains plug
	▪ ON-OFF-switch is defective	▪ Contact the Customer Service Center
Poor grinding performance	▪ Grinding disc is worn out	▪ Replace grinding disc ▪ Dress grinding disc

17 PREFACIO (ES)

Este manual contiene informaciones e instrucciones importantes para el uso correcto e instalación de las placas compactadoras de ZIPPER, ZI-RPE60 y ZI-RPE90, en lo sucesivo denominada "máquina".



El manual forma parte de la máquina y no podrá ser almacenado por separado. Guárdelo para usarlo más tarde en un lugar conveniente, de fácil acceso para los usuarios (operadores), protegido del polvo y la humedad, y adjuntarlo a la máquina si se comparte con terceros!

¡Por favor, siga las instrucciones de seguridad!

Debido a los constantes avances en el diseño y construcción del producto, las ilustraciones y el contenido pueden ser algo diferente. Sin embargo, si Usted descubre algún error, le rogamos nos informe usando el formulario de sugerencias.

¡Las especificaciones técnicas pueden cambiar sin previo aviso!

Por favor, compruebe el contenido del producto inmediatamente (en 24 horas) después de la recepción por cualquier daño eventual de transporte o falta de piezas. Las reclamaciones de daños de transporte o falta de piezas se deben hacer inmediatamente después de la recepción inicial de la máquina y desembalaje, antes de poner la máquina en funcionamiento. Por favor, tenga en cuenta que las reclamaciones posteriores no se pueden aceptar.

Copyright

© 2018

Este documento está protegido por la ley internacional de derecho del autor. Cualquier duplicación, traducción o uso de las ilustraciones sin autorización de este manual serán perseguidas por la ley.

El lugar de jurisdicción es el tribunal responsable de HOLZMANN- Maschinen según lo acordado.

Contacto de Atención al Cliente

HOLZMANN MASCHINEN GmbH

AT-4170 Haslach, Marktplatz 4
AUSTRIA

Tel +43 7289 71562 - 0

Fax +43 7289 71562 - 4

info@holzmann-maschinen.at

18 SEGURIDAD

Esta sección contiene indicaciones e información importante para la puesta en marcha y el funcionamiento seguro de la máquina.



Para su seguridad, por favor, lea atentamente estas instrucciones antes de usar la máquina. Esto le permite el uso seguro de la máquina, evitando así malentendidos, lesiones personales y daños a la propiedad. ¡También tenga en cuenta los símbolos utilizados en la máquina, los pictogramas, las instrucciones y advertencias de seguridad!

18.1 Uso adecuado

La máquina está destinada exclusivamente para las siguientes actividades:

for grinding of Blades, cutting profiles, the edges of tools, workpieces.

La máquina sólo debe utilizarse para el uso previsto. Por los daños y/o lesiones y perjuicios de cualquier tipo que se deriven por el uso incorrecto de la máquina, HOLZMANN-MASCHINEN no se hace responsable, ni serán motivo de garantía.

18.1.1 Condiciones de trabajo

La máquina está diseñada para trabajar bajo las siguientes condiciones:

Humedad:	max. 65 %
Temperatura (operativa)	+5° C a +40° C
Temperatura (almacenamiento, transporte)	-20° C a +55° C

18.1.2 Uso prohibido

- No use la máquina sin la condición física y mental adecuada.
- No use la máquina sin el conocimiento adecuado de las instrucciones de funcionamiento
- Cualquier cambio en el diseño de la máquina está prohibido.
- Operating the machine outdoors.
- Operating the machine near flammable liquids, vapours or gases.
- Operating the machine outside the technical limits specified in this manual.
- Remove the safety markings attached to the machine.
- Modify, bypass or disable the safety devices of the machine.

It is not permitted to use grinding discs whose maximum permissible speed is lower than the maximum speed of the machine

Por un uso diferente o adicional y como resultado por daños materiales o lesiones, Holzmann Maschinen GmbH no se hará responsable y no aceptará ninguna garantía.

18.2 Requisitos del usuario

Para el uso de la máquina se requieren un adecuado estado físico y mental, así como el conocimiento previo del manual de instrucciones.

¡Las leyes y normativas locales aplicables pueden restringir la edad del operador y limitar el uso de esta máquina!

Póngase su equipo de protección personal antes de trabajar con la máquina.

Los trabajos en los componentes o equipos eléctricos sólo debe ser realizada por un electricista calificado o hecho bajo la dirección y supervisión de un electricista calificado.

18.3 Instrucciones generales de seguridad

Para evitar fallos de funcionamiento, daños y problemas de salud, se deben considerar los siguientes puntos al trabajar con la máquina, además de las reglas generales para un trabajo seguro:

- Verifique que la máquina esté en buenas condiciones antes de cada uso. Asegúrese de que todas las protecciones estén en su lugar y en buen estado de funcionamiento, y asegúrese de que todas las tuercas, pernos, etc. estén apretados. ¡No use la máquina si faltan piezas o están dañadas!
- Asegurar condiciones de iluminación adecuadas en el área de trabajo y alrededor de la máquina.
- Mantenga las manos y los pies alejados de las piezas móviles de la máquina, riesgo de aplastamiento.
- Asegúrese de que en la zona de trabajo no haya cables eléctricos "vivos", tuberías de gas o agua que puedan dañarse con la vibración.
- Retire cualquier herramienta de ajuste antes de encender la máquina.
- Nunca deje la máquina desatendida cuando está en funcionamiento (apague la máquina antes de dejar la zona de trabajo).
- ¡Personas no autorizadas, especialmente los niños, se deben mantener alejados de la máquina!
- La máquina solo puede ser usada, mantenida o reparada por personas familiarizadas con la misma y que hayan recibido instrucciones sobre los peligros que surgen durante este trabajo.
- Use ropa y equipos de seguridad apropiadas cuando trabaje con la máquina (protección auditiva, guantes, gafas de seguridad, zapatos de seguridad, ropa de protección ajustada, etc.).
- ¡Está prohibido trabajar con la máquina en caso de cansancio, falta de concentración o bajo la influencia de drogas, alcohol o medicamentos!
- Nunca use la máquina en presencia de líquidos o gases inflamables (¡peligro de explosión!).
- Realice los trabajos de mantenimiento, ajuste y limpieza sólo con el motor apagado.
- Utilice únicamente piezas de repuesto y accesorios recomendados por Zipper Maschinen.

18.4 Electrical Safety

- Make sure that the machine is earthed.
- Only use suitable (extension-)cables. Do not use the cable to pull the plug out of the socket. Protect the cable from heat, oil and sharp edges.
- The machine may only be used in humid environments if the power source is protected by a residual current circuit breaker.
- Protect yourself from electric shock. Avoid body contact with earthed parts.
- A damaged cable must be replaced immediately!

18.5 Special safety instructions for that machine

- Only grind dry.
- Do not reach into the running machine.
- Do not brake the grinding wheel with your hand or other objects.
- Do not use the machine if the grinding wheel is damaged.
- The machine must stand firmly on a firm, stable, vibration-resistant base with rubber feet mounted. For stationary operation, we recommend that the machine be fixed to the ground (e.g. stable workbench) or to a suitable machine stand (e.g. DSMMS1).
- If the grinding wheel is used up, the workpiece support and the protective glass must be readjusted! Protect grinding wheels from shocks, impacts etc. Replace defective grinding wheels immediately. Whenever a grinding wheel is fitted, we recommend that it be fitted as accurately as possible to avoid imbalance and irregular wear, in order to ensure a long service life of the wheel. Additional unbalance checking, e.g. static is recommended.

18.6 Riesgos residuales

Aun cumpliendo todas las normas de seguridad e instrucciones de uso, existen ciertos riesgos residuales. Debido al diseño y la construcción de la máquina, pueden ocurrir situaciones peligrosas al usar la máquina, que se identifican como sigue en este manual de operación:

PELIGRO



Un aviso de seguridad de esta clase, indica una situación de peligro inminente que, si no se evita, causará la muerte o lesiones graves.

ADVERTENCIA



Un aviso de seguridad de esta clase, indica una situación potencialmente peligrosa que, si no se evita, podría causar la muerte o lesiones graves.

PRECAUCION



Un aviso de seguridad de esta clase, indica una situación potencialmente peligrosa que, si no se evita, podría causar lesiones leves.

NOTA



Un aviso de seguridad de esta clase, indica una situación potencialmente peligrosa que puede provocar daños a la propiedad si no se evita.

Irrespective of all safety regulations, your common sense and appropriate technical suitability/training are and will remain the most important safety factor for error-free operation of the machine. Safe working primarily depends on you! **¡El trabajo seguro depende principalmente de usted!**

19 TRANSPORTE

For proper transport, follow the instructions and information on the transport packaging regarding centre of gravity, attachment points, weight, means of transport to be used and prescribed transport position, etc.

Transport the machine in its packaging to the place of installation. When lifting, carrying and depositing the load, make sure that you are in the correct posture:

- **Lifting, Depositing**
Ensure stability when lifting / setting down (legs hip width).
Lift / lower load with bent knees and straight back (like weightlifter).
Do not lift / lower the load jerkily.
- **Carrying**
Carry load with both hands as close to body as possible.
Carry load with straight back.

20 FUNCIONAMIENTO

20.1 Checking Scope of Delivery

Always note visible transport damage on the delivery note and check the machine immediately after unpacking for transport damage or missing or damaged parts. Report any damage to the machine or missing parts immediately to your retailer or freight forwarder.

20.2 Installation site

NOTE: The floor or worktable at the installation site must be able to bear the load of the machine. The minimum space required for the machine is determined by the dimensions of the machine plus a safety area around the machine. Select a flat, solid surface with appropriate space for installation. When setting up the machine, also take into account the working area required to process workpieces. The base of this unit has mounting holes that allow it to be attached to a workbench/machine stand (e.g.: Holzmann DSMMS1) to prevent it from moving during operation and causing accidental injury or damage.



(DSMMS1)

20.3 Operation

PRECAUCION



Avoid touching the grinding wheel and the workpiece immediately after use as they become very hot.

20.3.1 Consejos de funcionamiento

Deje que la muela llegue a su velocidad máxima antes de comenzar el proceso de rectificado. ¡No sobrecargue la máquina! Un buen método para saber cuando sobrecarga la máquina: Cuando la muela pierde velocidad debido a la presión de la pieza.

¡NO UTILICE LA MÁQUINA PARA NINGÚNA CLASE DE OPERACIONES DE CORTE!

Tenga el hábito de manejar la máquina en una posición un poco al lado de la máquina y no exactamente en frente de la muela.

Compruebe siempre los mandos de ajuste del soporte de la herramienta, si están bien apretadas.

Compruebe siempre la distancia entre herramienta y la muela. Debe ser alrededor de ~1-2mm. Cuando use la máquina en seco, debe usar siempre gafas de seguridad.

Compruebe la tuerca de fijación de la muela con regularidad, si está bien apretada.

Si la máquina se utiliza con frecuencia, le recomendamos que conecte la esmeriladora a un sistema de aspiración adecuado para recoger el polvo de metal.

20.3.2 Starting / stopping the machine



2

1

La máquina se enciende y se apaga con el interruptor ON/OFF

Turn it on: Press button (1)

Turn it off: Press button (2)

20.3.3 Trabajos de afilado

El rectificado/afilado es una ciencia por sí misma! Las diferentes aleaciones de metales, tipos de perfil, el ángulo correcto de rectificado, así como el material y el grano de la muela y la velocidad tienen un impacto decisivo en los resultados de rectificado. Cada tipo de acero requiere una piedra de rectificado optimizado para obtener mejores resultados.

Como regla básica, el acero de aleación simple y múltiple puede ser rectificado con muelas de óxido de aluminio con grano de K 80.

Para rectificar las cuchillas de hachas, piquetas, palas, etc. una muela de óxido de aluminio con grano de 40-60 puede ser suficiente

21 CLEANING, MAINTENANCE, STORAGE, DISPOSAL

ADVERTENCIA



Danger due to electrical voltage! Handling the machine with the power supply up may result in serious injury or death. For this reason, always disconnect the machine from the power supply before cleaning, servicing or maintenance work and secure it against accidental start-up!

21.1 Cleaning

NOTA



Wrong cleaning agents can attack the varnish of the machine. Do not use solvents, nitro thinners, or other cleaning agents that could damage the machine's paint. Observe the information and instructions of the cleaning agent manufacturer!

Regular cleaning is a prerequisite for the safe operation of the machine and its long service life. Keep the surfaces and ventilation slots of the machine free of dust and dirt. For cleaning, use a soft cloth and a mild soap solution and, if necessary, a damp-free jet of compressed air.

21.2 Maintenance

The machine is low-maintenance and only a few parts have to be serviced. Nevertheless, malfunctions or defects which could impair the safety of the user must be rectified immediately!

- Regularly check that the warning and safety labels on the machine are in perfect and legible condition.
- Only use perfect and suitable tools.
- Only use original spare parts recommended by the manufacturer.

21.2.1 Maintenance and Servicing Plan

The type and degree of machine wear depends to a large extent on the operating conditions. The following intervals apply when using the machine within the specified limits:

Interval	Component	What to do?
Before every start of work	grinding disc	check for damage
	power cord	
Each time after completion of work	surfaces	remove dust and dirt
As required	grinding wheel	replace

21.2.2 Replacing the Grinding discs

ADVERTENCIA



Before opening the cover, make sure that the machine is disconnected from the power supply and secured against accidental start-up. If you have just used the machine, wait a few minutes before opening it until the grinding wheel and machine have cooled down.

Remove the red protection cover with a screwdriver.

Fix the grinding stone and loosen the fixing nut on the arbour. Remove the fixing nut and the flange.

Remove the old grinding stone and install the new one, place the flange onto the stone and fix it with the nut. Install the red protection cover back.

Let the machine now run in test mode for one minute and check the stone for any vibration, out-of-balance run.

21.3 Storage

NOTA



Improper storage can damage and destroy important components. Only store packed or unpacked parts under the intended environmental conditions!

When not in use, store the machine in a dry, frost-proof and lockable place to prevent the formation of rust on the one hand and to ensure that unauthorised persons and in particular children have no access to the machine on the other hand.

22 ELIMINACIÓN DE DESECHOS



No se deshaga de su máquina en los residuos no reciclables. Póngase en contacto con las autoridades locales para obtener información sobre las mejores posibilidades de reciclado en su área. Al comprar una máquina nueva o equivalente de su distribuidor, en ciertos países se requiere que deseche su vieja máquina correctamente.

23 SOLUCIÓN DE PROBLEMAS

ADVERTENCIA



Danger due to electrical voltage! Manipulating the machine with the power supply up may result in serious injury or death. Before carrying out any troubleshooting work, always disconnect the machine from the power supply and secure it against unintentional recommissioning!

Fault	Possible Cause	Remedy
Machine cannot be switched on	▪ Mains plug is not plugged in	▪ Plug in the mains plug
	▪ ON-OFF-switch is defective	▪ Contact the Customer Service Center
Poor grinding performance	▪ Grinding disc is worn out	▪ Replace grinding disc ▪ Dress grinding disc

24 PRÉFACE (FR)

Cher client!

Ce manuel contient des informations et des conseils pour une utilisation correcte et sûre et l'entretien **des tourets DSM150, DSM175, DSM200, DSM250**. Ci-après le nom commercial habituel de l'appareil (voir page de couverture) de ce manuel sera remplacé par le terme "machine".



Le manuel fait partie de la machine et ne doit pas être stocké séparément. Le lire attentivement avant la première utilisation de la machine et le conserver pour référence future. Lorsque la machine est utilisée par d'autres personnes, toujours remettre le manuel avec la machine!

Lire et respecter les consignes de sécurité!

En raison des progrès constants dans la conception des produits les photos et le contenu peuvent varier légèrement. Cependant, si vous constatez des erreurs, merci de nous en informer.

Les spécifications techniques sont soumises à changements!

Merci de vérifier le contenu du produit immédiatement après réception pour un éventuel dommage de transport ou de parties manquantes. Les revendications de dommages de transport ou pièces manquantes doivent être émises immédiatement après la réception initiale de la machine et son déballage, et ceux avant de mettre la machine en marche. Merci de comprendre que les demandes ultérieures ne pourront être acceptées.

Droit d'auteur

© 2018

Ce document est protégé par le droit international des droits d'auteur. Tous droits réservés. Surtout la réimpression et la traduction et la représentation des images seront poursuivies par la loi.

Le lieu de juridiction est le tribunal responsable de HOLZMANN Maschinen, comme convenu.

Contact service après-vente

HOLZMANN MASCHINEN GmbH

AT-4170 Haslach, Marktplatz 4
AUSTRIA

Tel +43 7289 71562 - 0

Fax +43 7289 71562 - 4

info@holzmann-maschinen.at

25 SÉCURITÉ

Cette section contient des instructions et des informations importantes pour la mise en service et le fonctionnement en toute sécurité de la machine.



Pour votre sécurité, veuillez lire attentivement ces instructions avant d'utiliser la machine. Cela permet d'utiliser la machine en toute sécurité, évitant ainsi les malentendus, les blessures et les dommages matériels. Notez également les symboles utilisés sur la machine, les pictogrammes, les instructions et les avertissements de sécurité!

25.1 Utilisation correcte

La machine est conçue pour les activités suivantes:

for grinding of Blades, cutting profiles, the edges of tools, workpieces.

Si vous utilisez la machine autrement que comme indiqué dans ce manuel, HOLZMANN-Maschinen GmbH décline toute demande de garantie, ou donner une compensation.

25.1.1 Conditions environnementales

La machine est conçue pour fonctionner dans les conditions suivantes:

Humidité:	max. 65 %
Température (opérationnel)	+5° C à +40° C
Température (stockage, transport)	-20° C à +55° C

25.1.2 Utilisation interdite

- Ne pas utiliser la machine sans la condition physique et mentale appropriée.
- N'utilisez pas la machine sans une bonne connaissance du mode d'emploi
- Toute modification de la conception de la machine est interdite.
- Operating the machine outdoors.
- Operating the machine near flammable liquids, vapours or gases.
- Operating the machine outside the technical limits specified in this manual.
- Remove the safety markings attached to the machine.
- Modify, bypass or disable the safety devices of the machine.
- It is not permitted to use grinding discs whose maximum permissible speed is lower than the maximum speed of the machine.

Si vous utilisez la machine autrement que comme indiqué dans ce manuel, HOLZMANN-Maschinen GmbH décline toute demande de garantie, ou donner une compensation.

25.2 Conditions requises pour les utilisateurs

Pour utiliser la machine, une condition physique et mentale adéquate est requise, ainsi qu'une connaissance préalable du manuel d'utilisation.

Les lois et réglementations locales en vigueur peuvent limiter l'âge de l'opérateur et limiter l'utilisation de cette machine!

Mettez votre équipement de protection individuelle avant de travailler avec la machine. **Les travaux sur les composants ou équipements électriques ne doivent être effectués que par un électricien qualifié ou sous la direction et la supervision d'un électricien qualifié.**

25.3 Instructions de sécurité

Pour éviter les dysfonctionnements, les dommages et les problèmes de santé, les points suivants doivent être pris en compte lors de l'utilisation de la machine, en plus des règles générales relatives à la sécurité du travail:

- Vérifiez que la machine est en bon état avant chaque utilisation. Assurez-vous que tous les dispositifs de protection sont en place et en bon état de fonctionnement et que tous les écrous, boulons, etc. sont serrés. N'utilisez pas la machine si des pièces manquent ou sont endommagées!
- Assurez des conditions d'éclairage adéquates dans la zone de travail et autour de la machine.
- Gardez les mains et les pieds à l'écart des pièces mobiles de la machine, risque d'écrasement.
- Assurez-vous qu'il n'y a pas de câbles électriques sous tension, de conduites de gaz ou d'eau dans la zone de travail qui pourraient être endommagés par les vibrations.
- Retirez tout outil de réglage avant de mettre la machine en marche.
- Ne laissez jamais la machine sans surveillance en cours de fonctionnement (éteignez la machine avant de quitter la zone de travail).
- Les personnes non autorisées, en particulier les enfants, doivent être tenues à l'écart de la machine!
- La machine ne peut être utilisée, entretenue ou réparée que par des personnes familiarisées avec cette machine et ayant reçu des instructions sur les dangers pouvant survenir pendant ce travail.
- Portez des vêtements et un équipement de sécurité appropriés lorsque vous travaillez avec la machine (protection auditive, gants, lunettes de sécurité, chaussures de sécurité, vêtements de protection ajustés, etc.).
- Il est interdit de travailler avec la machine en cas de fatigue, de manque de concentration ou sous l'influence de drogues, d'alcool ou de médicaments!
- N'utilisez jamais la machine en présence de liquides ou de gaz inflammables (risque d'explosion!).
- Effectuez les travaux d'entretien, de réglage et de nettoyage uniquement lorsque le moteur est arrêté.
- Utilisez uniquement les pièces de rechange et les accessoires recommandés par Zipper Maschinen.

25.4 Electrical Safety

- Make sure that the machine is earthed.
- Only use suitable (extension-)cables. Do not use the cable to pull the plug out of the socket. Protect the cable from heat, oil and sharp edges.
- The machine may only be used in humid environments if the power source is protected by a residual current circuit breaker.
- Protect yourself from electric shock. Avoid body contact with earthed parts.
- A damaged cable must be replaced immediately!

25.5 Special safety instructions for that machine

- Only grind dry.
- Do not reach into the running machine.
- Do not brake the grinding wheel with your hand or other objects.
- Do not use the machine if the grinding wheel is damaged.
- The machine must stand firmly on a firm, stable, vibration-resistant base with rubber feet mounted. For stationary operation, we recommend that the machine be fixed to the ground (e.g. stable workbench) or to a suitable machine stand (e.g. DSMMS1).
- If the grinding wheel is used up, the workpiece support and the protective glass must be readjusted! Protect grinding wheels from shocks, impacts etc. Replace defective grinding wheels immediately. Whenever a grinding wheel is fitted, we recommend that it be fitted as accurately as possible to avoid imbalance and irregular wear, in order to ensure a long service life of the wheel. Additional unbalance checking, e.g. static is recommended.
-

25.6 Risques résiduels

Même si toutes les règles de sécurité et instructions d'utilisation sont respectées, il existe certains risques résiduels. En raison de la conception et de la construction de la machine, l'utilisation de la machine peut entraîner des situations dangereuses, identifiées comme suit dans le présent manuel d'utilisation :

DANGER



Un tel avis de sécurité indique une situation extrêmement dangereuse qui, si elle n'est pas évitée, entraînera la mort ou des blessures graves.

AVERTISSEMENT



Un tel avis de sécurité indique une situation potentiellement dangereuse qui, si elle n'est pas évitée, pourrait entraîner la mort ou des blessures graves.

ATTENTION



Un tel avis de sécurité indique une situation potentiellement dangereuse qui, si elle n'est pas évitée, pourrait causer des blessures mineures.

NOTE



Un tel avis de sécurité indique une situation potentiellement dangereuse pouvant causer des dommages matériels si elle n'est pas évitée.

Irrespective of all safety regulations, your common sense and appropriate technical suitability/training are and will remain the most important safety factor for error-free operation of the machine! **Travailler en sécurité dépend principalement de vous!**

26 TRANSPORT

For proper transport, follow the instructions and information on the transport packaging regarding centre of gravity, attachment points, weight, means of transport to be used and prescribed transport position, etc.

Transport the machine in its packaging to the place of installation. When lifting, carrying and depositing the load, make sure that you are in the correct posture:

- **Lifting, Depositing**

Ensure stability when lifting / setting down (legs hip width).

Lift / lower load with bent knees and straight back (like weightlifter).

Do not lift / lower the load jerkily.

Carrying

Carry load with both hands as close to body as possible.

Carry load with straight back

27 FONCTIONNEMENT

27.1 Checking Scope of Delivery

Always note visible transport damage on the delivery note and check the machine immediately after unpacking for transport damage or missing or damaged parts. Report any damage to the machine or missing parts immediately to your retailer or freight forwarder.

27.2 Installation site

NOTE: The floor or worktable at the installation site must be able to bear the load of the machine. The minimum space required for the machine is determined by the dimensions of the machine plus a safety area around the machine. Select a flat, solid surface with appropriate space for installation. When setting up the machine, also take into account the working area required to process workpieces. The base of this unit has mounting holes that allow it to be attached to a workbench/machine stand (e.g.: Holzmann DSMMS1) to prevent it from moving during operation and causing accidental injury or damage.



(DSMMS1)

27.3 Fonctionnement

ATTENTION



Avoid touching the grinding wheel and the workpiece immediately after use as they become very hot.

27.3.1 Conseils d'utilisation

Permettre à la meule d'atteindre sa pleine vitesse avant de commencer le processus de rectification. Ne surchargez pas la machine! Une bonne façon de savoir quand vous surchargez la machine: Lorsque la meule ralentit en raison de la pression de la pièce.

NE PAS UTILISER LA MACHINE POUR TOUT TYPE D'OPERATIONS DE COUPE!

Prenez l'habitude d'utiliser la machine dans une position légèrement sur le côté de la machine et non pas directement en face de la meule.

Vérifiez toujours les boutons de réglage, outil d'aide, s'ils sont bien serrés.

Toujours vérifier la distance entre l'outil et la meule. Devrait être d'environ 1-2mm.

Lorsque vous utilisez la machine en sèche utilisez toujours des lunettes de sécurité.

Vérifiez l'écrou de la meule façon régulière, si elle est serrée.

Si la machine est utilisée fréquemment, nous vous recommandons de connecter le touret à un système d'aspiration pour la collecte de la poussière de métal.

27.3.2 Starting / stopping the machine



2

1

La machine s'allume et s'éteint avec l'interrupteur ON / OFF

Turn it on: Press button (1)

Turn it off: Press button (2)

27.3.3 Travaux de meulage

La rectification / affûtage est une science elle-même! Les alliages métalliques différents, les types de profil, l'angle correct de rectification, et le matériel et le grain de la meule et la vitesse ont un impact décisif sur les résultats de rectification. Chaque type d'acier nécessite une meule optimisée pour obtenir les meilleurs résultats.

Comme règle de base l'acier allié simple et multiple peuvent être rectifié avec meule d'oxyde d'aluminium de grain K 80.

Pour rectifier les lames des haches, pioches, pelles, etc. une meule d'oxyde d'aluminium de grain 40-60 peut être suffisante..

28 CLEANING, MAINTENANCE, STORAGE, DISPOSAL

AVERTISSEMENT



Danger due to electrical voltage! Handling the machine with the power supply up may result in serious injury or death. For this reason, always disconnect the machine from the power supply before cleaning, servicing or maintenance work and secure it against accidental start-up!

28.1 Cleaning

NOTE



Wrong cleaning agents can attack the varnish of the machine. Do not use solvents, nitro thinners, or other cleaning agents that could damage the machine's paint. Observe the information and instructions of the cleaning agent manufacturer!

Regular cleaning is a prerequisite for the safe operation of the machine and its long service life. Keep the surfaces and ventilation slots of the machine free of dust and dirt. For cleaning, use a soft cloth and a mild soap solution and, if necessary, a damp-free jet of compressed air.

28.2 Maintenance

The machine is low-maintenance and only a few parts have to be serviced. Nevertheless, malfunctions or defects which could impair the safety of the user must be rectified immediately!

- Regularly check that the warning and safety labels on the machine are in perfect and legible condition.
- Only use perfect and suitable tools.
- Only use original spare parts recommended by the manufacturer.

28.2.1 Maintenance and Servicing Plan

The type and degree of machine wear depends to a large extent on the operating conditions. The following intervals apply when using the machine within the specified limits:

Interval	Component	What to do?
Before every start of work	grinding disc	check for damage
	power cord	
Each time after completion of work	surfaces	remove dust and dirt
As required	grinding wheel	replace

28.2.2 Replacing the Grinding discs

AVERTISSEMENT



Before opening the cover, make sure that the machine is disconnected from the power supply and secured against accidental start-up. If you have just used the machine, wait a few minutes before opening it until the grinding wheel and machine have cooled down.

Remove the red protection cover with a screwdriver.

Fix the grinding stone and loosen the fixing nut on the arbour. Remove the fixing nut and the flange.

Remove the old grinding stone and install the new one, place the flange onto the stone and fix it with the nut. Install the red protection cover back.

Let the machine now run in test mode for one minute and check the stone for any vibration, out-of-balance run.

28.3 Storage

NOTE



Improper storage can damage and destroy important components. Only store packed or unpacked parts under the intended environmental conditions!

When not in use, store the machine in a dry, frost-proof and lockable place to prevent the formation of rust on the one hand and to ensure that unauthorised persons and in particular children have no access to the machine on the other hand.

28.4 Disposition



Ne jetez pas votre machine dans des déchets non recyclables. Contactez les autorités locales pour obtenir des informations sur les meilleures possibilités de recyclage dans votre région. Lorsque vous achetez une nouvelle machine ou un produit équivalent auprès de votre revendeur, dans certains pays, vous devez éliminer correctement votre ancienne machine.

29 DEPANNAGE

AVERTISSEMENT



Danger due to electrical voltage! Manipulating the machine with the power supply up may result in serious injury or death. Before carrying out any troubleshooting work, always disconnect the machine from the power supply and secure it against unintentional recommissioning!

Many possible sources of error can be excluded in advance if the machine is properly connected to the mains. If you are unable to carry out necessary repairs properly and/or do not have the required training, always consult a specialist to solve the problem.

Fault	Possible Cause	Remedy
Machine cannot be switched on	▪ Mains plug is not plugged in	▪ Plug in the mains plug
	▪ ON-OFF-switch is defective	▪ Contact the Customer Service Center
Poor grinding performance	▪ Grinding disc is worn out	▪ Replace grinding disc ▪ Dress grinding disc

30 PŘEDMLUVA (CZ)

Vážený zákazníku!

Tento návod k použití obsahuje informace a důležité pokyny k bezpečnému uvedení do provozu a používání dvoukotoučových brusek DSM150 DSM175 DSM200 DSM250, které jsou v návodu nahrazeny slovem „stroj“



Návod k použití je součástí stroje a nesmí být od stroje odstraněn. Uchovávejte návod pro případ pozdějšího použití, a pokud stroj předáváte někomu třetímu návod přiložte! Uchovávejte ho na suchém a bezpečném místě!

Zvláště dbejte na kapitolu Bezpečnost!

Vzhledem ke stálému vývoji našich produktů se mohou vyobrazení a text lehce lišit. Pokud zjistíte chybu, informujte nás prosím.

Technické změny vyhrazeny!

Po obdržení zboží ihned zkontrolujte, zda není poškozeno a je úplné. Chybějící části nebo poškození vyznačte dopravci na přepravním dokladu.!

Poškození dopravou nám nahlase do 24 hodin.

Za nenahlášené přepravní škody nepřebíráme žádnou záruku.

Autorské právo

© 2018

Tato dokumentace je chráněna autorským právem. Všechna práva vyhrazena! Kopírování, překlady nebo použití fotografií, vyobrazení a pod. Bude soudně stíháno.

Jako soudní místo platí místně příslušný soud pro firmu HOLZMANN Maschinen.

Adresa zákaznického servisu

HOLZMANN MASCHINEN GmbH

AT-4170 Haslach, Marktplatz 4
AUSTRIA

Tel +43 7289 71562 - 0

Fax +43 7289 71562 - 4

info@holzmann-maschinen.at

31 BEZPEČNOST

Tato kapitola obsahuje informace a důležité pokyny k bezpečnému uvedení do provozu a provozu stroje.



Pro vaši bezpečnost si před uvedením do provozu pečlivě pročtěte tento návod. To vám umožní bezpečnou práci se strojem a vyhnout se nedorozuměním, jakož i věcným škodám a zraněním. Zvláště dbejte na symboly a piktogramy, nalepené na stroji, jakož i bezpečnostní pokyny!

31.1 Účel použití

Stroj je výhradně určen k následujícím činnostem:

Pro broušení různých ostří, řezných profilů, hran nástrojů a jiných obrobků.

Pro ostatní použití a z toho vyplývající škody a zranění nepřebírá firma **HOLZMANN-MASCHINEN žádnou odpovědnost a záruku.**

31.1.1 Technická omezení

Stroj je určen k provozu za následujících podmínek:

Rel. vlhkost:	max. 65 %
Teplota (pro provoz)	+5° C až +40° C
Teplota (skladování a transport)	-20° C až +55° C

31.1.2 Zakázané použití / nebezpečné použití

- Provozovat stroj ve špatném zdravotním a mentálním stavu
- Provozovat stroj bez dostatečných znalostí návodu (stroj + motor).
- Měnit konstrukci stroje
- Provozovat stroj venku
- Provozovat stroj v blízkosti zápalných látek, par nebo plynů.
- Provozovat stroj mimo uvedené technické hranice.
- Odstraňovat ze stroje bezpečnostní prvky.
- Měnit nebo vyřazovat bezpečnostní prvky na stroji.
- Používat brusné kotouče, jejichž předepsané provozní otáčky nedosahují otáček stroje.

Nedovolené použití stroje vede k zániku veškerých záruk a nároků na náhradu škody vůči firmě Zipper Maschinen GmbH.

31.2 Požadavky na uživatele

Předpokladem k používání tohoto stroje je tělesná a duševní způsobilost, jakož i znalost a porozumění návodu k použití.

Dbejte na to, že místní právní předpisy mohou omezit minimální věk obsluhy stroje!

Před zahájením práce se strojem si nasadte osobní ochranné pomůcky.

Práce na elektrických částech stroje jsou povoleny pouze elektromechanikům s příslušným oprávněním nebo pod jejich vedením a kontrolou.

31.3 Všeobecné bezpečnostní pokyny

K zamezení závadám, škodám a zranění při práci se strojem vedle všeobecných bezpečnostních pravidel dodržujte následující pokyny:

- Před použitím zkontrolujte bezvadný stav stroje. Dbejte na to, aby všechny bezpečnostní prvky stroje byly na svých místech, ujistěte se, že všechny matky a šrouby jsou pevně dotaženy. Stroj nepoužívejte, pokud některé části chybí nebo jsou vadné!
- Dbejte na dostatečné osvětlení pracoviště.
- Před uvedením do provozu zkontrolujte stroj na úplnost a funkci.
- Jako místo instalace vyberte rovný, neklouzavý podklad bez rizika vibrací.
- Zajistěte dostatek prostoru kolem stroje!
- Zajistěte dostatečné světelné podmínky na pracovišti, abyste tím zabránili stroboskopickým účinkům.
- Ujistěte se, že je pracovní prostředí čisté.
- Používejte pouze bezvadné nástroje bez trhlin a jiných vad (jako jsou např. deformace).
- Před zapnutím stroje z něj odstraňte seřizovací nářadí.
- Prostor kolem stroje udržujte volný a zbavený překážek (např. prach, třísky, odřezky apod.).
- Nikdy nenechávejte běžící stroj bez dozoru. V případě potřeby před opuštěním pracoviště stroj zastavte a zajistěte proti nežádoucímu spuštění.
- Stroj smí obsluhovat, udržovat nebo opravovat pouze osoby, které jsou s ním obeznámeny a jsou poučeny o nebezpečích vznikajících při této práci.
- Zajistěte, aby se neoprávněné osoby zdržovaly v bezpečné vzdálenosti od stroje, a zejména aby děti byly mimo dosah stroje.
- Při práci na stroji nikdy nenoste volné šperky, volné oblečení, kravaty nebo dlouhé, rozpuštěné vlasy.
- Skryjte dlouhé vlasy pod sítku na vlasy.
- Používejte dobře přiléhající ochranný pracovní oděv a vhodné ochranné pomůcky (ochranu očí, prachovou masku, ochrana sluchu, pracovní rukavice).
- Pracujte vždy s rozmyslem a potřebnou opatrností a nikdy nepoužívejte nadměrnou sílu.
- Stroj nikdy nepřetěžujte!
- Před seřizováním, přestavbami, čištěním, údržbou nebo pravidelným servisem stroj vždy zastavte a odpojte od zdroje napájení. Před zahájením prací na stroji počkejte na úplné zastavení všech nástrojů nebo částí stroje a zajistěte stroj proti neúmyslnému spuštění
- Vyhněte se práci na stroji v případě únavy, nedostatku koncentrace nebo pod vlivem léků, alkoholu nebo drog!

31.4 Elektrická bezpečnost

- Ujistěte se, že je stroj uzemněný.
- Používejte pouze vhodné (prodlužovací) kabely. Nepoužívejte kabel k vytažení zástrčky ze zásuvky. Kabel chraňte před teplem, olejem, ostrými hranami.
- Používání elektrického nářadí ve vlhkém prostředí je přípustné pouze tehdy, je-li zdroj napájení chráněn proudovým chráničem.
- Chraňte se před úrazem elektrickým proudem. Vyvarujte se kontaktu těla s uzemněnými částmi
- Poškozený kabel musí být neprodleně vyměněn!

31.5 Speciální bezpečnostní pokyny pro tento stroj

- Bruste pouze na sucho.
- Nesahejte do běžícího stroje.
- Brusný kotouč nikdy nebrzdíte rukou ani jinými předměty.
- Nepoužívejte zařízení, pokud je brusný kotouč poškozen.
- Dvojitá bruska musí být stabilní na pevném, stabilním povrchu odolném proti vibracím a s namontovanými gumovými nožičkami. V případě stacionárního provozu doporučujeme, aby byl stroj upevněn k podkladu (např. stabilní pracovní stůl) nebo na opčním stojanu stroje.
- Pokud je brusný kotouč opotřebovaný, je třeba znovu nastavit opěru obrobku a ochranné sklo! Chraňte brusné kotouče před nárazy, údery atd. Vadné brusné kotouče okamžitě

vyměňte. Při každé montáži brusného kotouče doporučujeme z důvodu dlouhé životnosti kotouče, aby byl kotouč namontován co nejpřesněji, aby se zajistilo, že kotouč nebude nevyvážený a zabránilo se nepravidelnému opotřebení. Doporučuje se dodatečné otestování vyváženosti, např. statické.

31.6 Pokyny k bezpečnosti

I při správném používání zůstávají některá rizika. Vlivem konstrukce a zhotovení stroje mohou při práci se strojem vzniknout nebezpečné situace, které jsou v tomto návodu popsány:

NEBEZPEČÍ



Nedodržení tohoto pokynu může vést k nebezpečné situaci, která vede k těžkému zranění nebo smrti.

VAROVÁNÍ



Tento pokyn vede k možné nebezpečné situaci, která může skončit zraněním nebo smrtí, pokud pokyn není respektován.

POZOR



Pokud tento pokyn není respektován, může jeho nedodržení vést k nebezpečné situaci, která může končit i zraněním.

POKYN



Pokud tento pokyn není respektován, může vést k nebezpečné situaci, končící až poškozením stroje a věcným škodám.

Bez ohledu na všechny bezpečnostní předpisy zůstává Váš zdravý rozum a Vaše odpovídající technická zdatnost / vzdělání nejdůležitějším bezpečnostním faktorem při bezchybném provozu stroje.

Bezpečná práce závisí především na vás!

32 TRANSPORT

Pro zajištění správné přepravy dbejte pokynů a informací na přepravním obalu týkající se těžiště, upevňovacích bodů, hmotnosti, dopravních prostředků, které mají být použity, jakož i předepsané přepravní polohy atd.

Přepravujte stroj na místo instalace v obalu. Při zvedání, přenášení a ukládání nákladu dbejte na správné držení těla:

- Zvedání / Skládání:
Zajistěte stabilitu při zvedání / skládání nákladu (nohy jsou rozkročené).

Zvedejte / skládejte náklad s pokrčenými koleny a rovnými zády (jako vzpěrač).
Nezvedejte / neskládejte náklad trhavými pohyby.

- Přenášení:
Náklad přenášejte oběma rukama co nejbližší k tělu.
Náklad přenášejte s rovnými zády.

33 PROVOZ

33.1 Součást dodávky

Na dodací list vždy uveďte viditelná poškození při přepravě a stroj ihned po vybalení zkontrolujte, zda nebyl při přepravě poškozen nebo zda neobsahuje chybějící nebo poškozené součásti. Jakékoli poškození stroje nebo chybějící součásti okamžitě nahlase svému prodejci nebo přepravní společnosti.

33.2 Místo instalace

UPOZORNĚNÍ: Podlaha v místě instalace musí být schopna unést hmotnost stroje. Minimální nároky na prostor stroje vyplývají z rozměrů stroje a bezpečnostní oblasti kolem stroje. Jako místo instalace vyberte rovný a stabilní podklad s odpovídajícím prostorem. Místo instalace musí také splňovat ergonomické požadavky na pracoviště. Při instalaci stroje zohledněte také pracovní prostor potřebný pro obrábění a manipulaci s obrobky! Základna tohoto zařízení má montážní otvory, které umožňují jeho připojení k pracovnímu stolu / stojanu stroje (např. Holzmann DSMMS1) nebo k jiné montážní ploše, aby se zabránilo pohybu během provozu a způsobení náhodných zranění nebo poškození.



(DSMMS1)

33.3 Obsluha

POZOR



Nedotýkejte se brusného kotouče a obrobku ihned po použití, protože jsou velmi horké.

33.3.1 Provozní pokyny


Po zapnutí nechte brusný kotouč zrychlit na plnou rychlost, než začnete brousit. Stroj nepřetěžujte! Nezaměnitelným znakem přetížení je, když brusný kotouč výrazně ztratí rychlost. Nepoužívejte brusku pro řezání.

Zvykněte si na rutinu, že když je stroj zapnutý, nestojí se přesně před ní, ale vpředu ze strany. Pokud se po startu katapultuje malá částice apod., nestůjte v této oblasti. Před broušením se ujistěte, že je podpora nástroje dobře upevněná a má max. vzdálenost od brusného kamene 1,5 mm.

Při broušení za sucha je nezbytné použití ochranných brýlí a zejména rukavic.

Před každým použitím musí být zkontrolovány zajišťovací šrouby a příruba, v případě potřeby musí být zajišťovací šroub dotažen. Vzhledem k nebezpečí, které dýchacímu traktu způsobuje brusný prach, doporučujeme připojit brusku k odsávacímu zařízení vhodnému pro odsávání kovových třísek. Minimálně po každém provozu očistěte brusku a pracovní prostředí od špon a kovového prachu pomocí vysavače. Tato škodlivá látka, která se víří ve vzduchu, proniká do dýchacích cest. Proto je nadměrně doporučeno používat respirátor (ochranu dýchacích cest), zejména při častém provozu.

33.1 Zapnutí / Vypnutí

	<p>Stroj můžete zapnout nebo vypnout pomocí vypínače. Zapnutí: Stiskněte zelené tlačítko (1) Vypnutí: Stiskněte červené tlačítko (2)</p>
---	--

33.2 Broušení

Broušení je samo o sobě věda! Rozdílnost kovových slitin, profilů i ideální ostřicí úhel a konzistence brusného kotouče atd. mají rozhodující vliv na kvalitu výsledku broušení. Každá ocel potřebuje specifický brusný kotouč.

Obecně lze říci, že nástrojové oceli, jednou a vícekrát legované oceli lze dobře naostřit pomocí korundového kotouče K 80, pokud má uživatel odpovídající znalosti. Pro broušení seker, motyček, rýčů atd. vám velmi dobře vystačí zrnitost cca 40 a pro přebroušení zrnitost 60.

34 ČIŠTĚNÍ, ÚDRŽBA, SKLADOVÁNÍ, LIKVIDACE

VÝSTRAHA



Nebezpečí úrazu elektrickým napětím! Manipulace se strojem při přímém napájení může mít za následek vážné zranění nebo smrt. Před prováděním jakýchkoli údržbářských a opravárenských prací stroj vždy odpojte od sítě a zajistěte jej proti neúmyslnému spuštění!

34.1 Čištění

UPOZORNĚNÍ



Nesprávné čisticí prostředky mohou napadnout lak stroje. Nepoužívejte rozpouštědla, nitroředidla ani jiné čisticí prostředky, které by mohly poškodit lak stroje. Dodržujte pokyny výrobce čisticího prostředku!

Pravidelné čištění je předpokladem pro bezpečný provoz stroje a jeho dlouhou životnost. Udržujte povrchy a větrací štěrby stroje čisté od prachu a jiných nečistot. K čištění použijte měkký hadřík a jemný mýdlový roztok a v případě potřeby použijte proud tlakového vzduchu (vzduch musí být bez vlhkosti).

34.2 Údržba

Stroj je v zásadě bezúdržbový a pouze několik dílů vyžaduje údržbu. Bez ohledu na to musí být okamžitě odstraněny veškeré poruchy nebo závady, které mohou ovlivnit bezpečnost uživatele!

- Před každým použitím zkontrolujte bezvadný stav a správnou funkci bezpečnostních zařízení.

- Pravidelně kontrolujte, zda jsou výstražné a bezpečnostní štítky stroje v perfektním a čitelném stavu.
- Používejte pouze bezvadné a vhodné nástroje.
- Používejte pouze originální výrobce doporučené náhradní díly.

34.2.1 Péče o stroj a plán údržby

Druh a stupeň opotřebení stroje do značné míry závisí na provozních podmínkách. Následující intervaly platí při používání stroje v rámci stanovených limitů:

Interval	Komponenta	Aktivita
Před zahájením práce	Brusný kotouč	Kontrola na poškození
	Síťový kabel	
Po dokončení práce	Povrchy	Odstranění prachu a nečistot
Podle potřeby	Brusný kotouč	Výměna

34.2.2 Výměna brusného kotouče

VÝSTRAHA



Před otevřením krytu se ujistěte, že je stroj odpojen od napájení a zajištěn proti neúmyslnému spuštění. Pokud jste stroj právě používali, počkejte několik minut, než kryt otevřete, dokud brusný kotouč a stroj nevychladnou.

Odstraňte kryt brusného kotouče (červený).

Zajistěte brusný kotouč a povolte upevňovací matici a přírubu.

Nový brusný kotouč můžete případně staticky změřit na nevyváženost a v případě potřeby jej vyrovnat.

Vyjměte starý brusný kotouč a nový opatrně a přesně namontujte.

Namontujte přírubu, matici a kryt brusného kotouče.

Nyní nechte brusný kotouč běžet ve zkušebním režimu po dobu jedné minuty a věnujte pozornost všem nesrovnalostem, nevyváženosti apod.

34.3 Skladování

POKYN



Nesprávné skladování může poškodit a znehodnotit důležité součásti stroje. Skladujte zabalené nebo již rozbalené díly pouze za vhodných podmínek prostředí!

Pokud stroj nepoužíváte, skladujte jej na suchém, mrazuvzdorném a uzamykatelném místě, abyste na jedné straně zabránili vzniku korozi a na straně druhé zajistili, aby k němu nemohly přistupovat neoprávněné osoby a zejména děti.

34.4 Likvidace



Dodržujte národní předpisy pro likvidaci odpadu. Nikdy nevyhazujte stroj, jeho součásti ani provozní prostředky do běžného komunálního odpadu. V případě potřeby se obraťte na místní úřady a informujte se o dostupných možnostech likvidace. Když si od svého prodejce zakoupíte nový nebo podobný stroj, je tento v některých zemích povinen Vaš starý stroj řádně zlikvidovat.

35 ODSTRANĚNÍ ZÁVAD

VAROVÁNÍ



Nebezpečné elektrické napětí! Manipulace se strojem může vést vzhledem k elektrickému napájení k těžkým zraněním až smrti. Před odstraňováním závad stroj vždy odpojte od zdroje napájení a zajistěte, že napájení nebude neočekávaně obnoveno!

Mnoho možných závad může být vyloučeno správným připojením stroje k napájení. Pokud se na opravu necítíte nebo nemáte dostatečnou kvalifikaci, obraťte se vždy na odborníka.

Závada	Možná příčina	Odstranění
Stroj nelze zapnout	▪ Zástrčka není zasunuta do zásuvky	▪ Zasuňte zástrčku do zásuvky
	▪ Vadný vypínač	▪ Obraťte se na servis
Špatný výsledek broušení	▪ Opotřebovaný kotouč	▪ Vyměňte brusný kotouč ▪ Vyrovnajte kotouč

36 ERSATZTEILE / SPARE PARTS / NÁHRADNÍ DÍLY

36.1 Ersatzteilbestellung / Spare Parts Order

(DE) Mit Holzmann-Ersatzteilen verwenden Sie Ersatzteile, die ideal auf Ihre Maschine abgestimmt sind. Die optimale Passgenauigkeit der Teile verkürzt die Einbauzeit und verlängert die Lebensdauer der Maschine.

HINWEIS



Der Einbau von anderen als Originalersatzteilen führt zum Verlust der Garantie! Daher gilt: Beim Tausch von Komponenten/Teilen nur vom Hersteller empfohlene Ersatzteile verwenden.

Zum Bestellen von Ersatzteilen verwenden Sie bitte das Serviceformular am Ende dieser Anleitung. Geben Sie stets Maschinentype, Ersatzteilnummer sowie Bezeichnung an. Um Missverständnissen vorzubeugen, empfehlen wir, mit der Ersatzteilbestellung eine Kopie der Ersatzteilzeichnung beizulegen, auf der die benötigten Ersatzteile eindeutig markiert sind. [Bestelladresse sehen Sie unter Kundendienstadressen im Vorwort dieser Dokumentation.](#)

(EN) With Holzmann spare parts, you use spare parts that are ideally matched to your machine. The optimum fitting accuracy of the parts shortens the installation time and extends the service life of the machine.

NOTICE



The installation of parts other than original spare parts leads to the loss of the guarantee! Therefore: When replacing components/parts, only use spare parts recommended by the manufacturer.

Please use the service form at the end of this manual to order spare parts. Always state machine type, spare part number and designation. In order to avoid misunderstandings, we recommend that you enclose a copy of the spare parts drawing with your spare parts order, on which the required spare parts are clearly marked.

[You find the order address in the preface of this operation manual.](#)

(ES) Con las piezas de recambio originales de HOLZMANN utilizará piezas que están en sintonía con las demás piezas, acortando el tiempo de instalación y alargando la vida útil de la máquina

IMPORTANTE



La instalación de piezas no originales, hace nula la garantía. ¡Use sólo repuestos originales! Envíe su pregunta sobre las piezas que necesite al revendedor donde compró la máquina o al Atención al Cliente de HOLZMANN.

Puede encontrar la dirección de pedidos en el prefacio de este manual de instrucciones.

(FR) Pour les machines HOLZMANN utiliser toujours des pièces de rechange pour réparer la machine. Le réglage optimal de pièces réduit le temps d'installation et préserve la vie de la machine.

IMPORTANT



L'installation de pièces de rechange non d'origine annule la garantie!
Utiliser toujours des pièces de rechange d'origine HOLZMANN.

Pour commander des pièces détachées, s'il vous plaît utiliser le formulaire de service qui est la fin de ce manuel. Toujours entrer le type de machine et le numéro de la pièce de rechange et le nom de la pièce. Pour éviter les malentendus, il est recommandé une copie du schéma de vue explosé dans lequel vous marquez clairement les pièces de rechange nécessaires. Vous trouverez notre adresse sur la préface de ce manuel.

(CZ) Pomocí náhradních dílů HOLZMANN můžete použít náhradní díly, které jsou dokonale shodné. Přesnost montáže součástí zkracuje jejich montážní dobu a prodlužuje životnost stroje.

POZNÁMKA

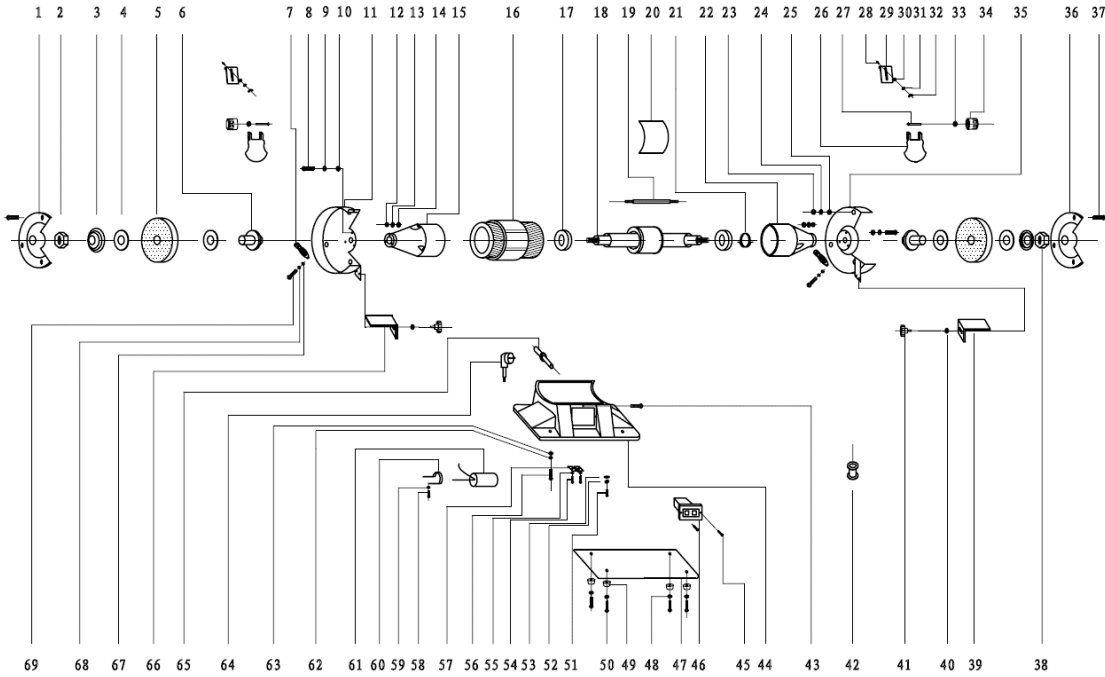


Instalace jiných než originálních náhradních dílů vede ke ztrátě záruky!
Při výměně součástek / dílů používejte pouze originální náhradní díly!

Při objednávání náhradních dílů použijte servisní formulář uvedený na konci této příručky. Vždy uvádějte typ stroje, číslo náhradního dílu a název. Aby nedocházelo k nedorozuměním, doporučujeme umístit náhradní objednávku s kopií nákresu náhradních dílů, na kterém jsou jasně označeny požadované náhradní díly.


Adresa objednávání naleznete v adresářích zákaznické služby v předmluvě této dokumentace.

36.2 Explosionszeichnung / exploded view / výkres dílů



#	DESCRIPTION	QTY	#	DESCRIPTION	QTY	#	DESCRIPTION	QTY
1	Left Outer Cover	1	24	Washer	6	47	Base plate	1
2	Wheel Lock Nut	1	25	Flat washer	6	48	washer	4
3	Outer Wheel flange	2	26	Eyeshield	2	49	rubber feet	4
4	Nameplate of wheel	4	27	Square Neck Screw	2	50	Bolt	4
5	Wheel	2	28	Square Neck Screw	2	51	Bolt	1
6	Inner Wheel flange	2	29	Eyeshield Bracket	2	52	washer	1
7	Ash Tube	2	30	Washer	2	53	tooth washer	1
8	Bolt	6	31	Flat washer	2	54	Bolt	2
9	Washer	6	32	wing nut	2	55	Flat washer	2
10	Flat washer	6	33	Flat washer	2	56	Bolt	2
11	Left Inner Cover	1	34	Knob Nut	2	57	cord bushing plate	1
12	Screw	6	35	Right Inner Cover	1	58	Bolt	1
13	Washer	6	36	Right Outer Cover	1	59	Flat washer	1
14	Flat washer	6	37	Bolt	6	60	capacitor clip	1
15	End cover	1	38	Wheel Lock Nut	1	61	Capacitor (only 230V)	1
16	Stator	1	39	Right Tool Rest	1	62	Washer	2
17	Bearing	2	40	Washer	2	63	Flat washer	2
18	Rotor	1	41	Knob Nut	2	64	Plug & Cord	1
19	Bolt	3	42	Cable protector	1	65	Cable Adaptor	1
20	Label	1	43	Bolt	3	66	Left Tool Rest	1
21	Waved spring	1	44	Base	1	67	Flat washer	2
22	End cover	1	45	Bolt	2	68	washer	2
23	Screw	6	46	Switch	1	69	Bolt	2

37 KONFORMITÄTSERKLÄRUNG / CERTIFICATE OF CONFORMITY / CERTIFICADO DE CONFORMIDAD / CERTIFICAT DE CONFORMITÉ / PROHLÁŠENÍ O SHODĚ

	Inverkehrbringer / Distributor HOLZMANN MASCHINEN® GmbH A-4170 Haslach, Marktplatz 4 Tel.: +43/7289/71562-0; Fax.: +43/7289/71562-4 www.holzmann-maschinen.at
	Bezeichnung / name / Nombre / Nom/ Název Doppelschleifmaschine / double bench grinder / Esmeriladora / Touret
Typ / model DSM150, DSM175, DSM200, DSM250	
EG-Richtlinien / EC-directives <ul style="list-style-type: none"> ▪ 2006/42/EC ▪ 2011/65/EC 	
Angewandte Normen / applicable Standards <ul style="list-style-type: none"> ▪ EN ISO 62841-1:2016 	

(DE) Hiermit erklären wir, dass die oben genannten Maschinen aufgrund ihrer Bauart in der von uns in Verkehr gebrachten Version den grundlegenden Sicherheits- und Gesundheitsanforderungen der angeführten EU-Richtlinien entsprechen. Diese Erklärung verliert ihre Gültigkeit, wenn Veränderungen an der Maschine vorgenommen werden, die nicht mit uns abgestimmt wurden.

(EN) Hereby we declare that the above mentioned machines meet the essential safety and health requirements of the above stated EC directives. Any manipulation or change of the machine not being explicitly authorized by us in advance renders this document null and void.

(ES) Por la presente declaramos que la máquina mencionada cumple todos los requisitos de seguridad y sanidad de las Directivas mencionadas. Cualquier cambio realizado en la máquina sin nuestra permisión resultará en la rescisión de este documento.

(FR) Nous déclarons par la présente qu'en raison de leur conception, les machines susmentionnées dans la version que nous commercialisons sont conformes aux exigences fondamentales de sécurité et de santé des directives européennes énumérées. Cette déclaration perd sa validité si des modifications non convenues avec nous sont apportées à la machine.

(CZ) Tímto prohlašujeme, že výše uvedené stroje, vzhledem k jejich konstrukci ve verzi, kterou jsme uvedli na trh, splňují základní bezpečnostní a zdravotní požadavky citovaných směrnic EU. Toto prohlášení bude zrušeno, pokud budou provedeny změny na stroji, které s námi nebyly dohodnuty.

Technische Dokumentation
 HOLZMANN-MASCHINEN GmbH
 4170 Haslach, Marktplatz 4

Haslach, 23.01.2020
 Ort / Datum place/date



HOLZMANN MASCHINEN GmbH
 Marktplatz 4, 4170 Haslach
 weiterer Standort:
 Gewerbepark 8, 4707 Schüttsilberg
 www.holzmann-maschinen.at

DI (FH) Daniel Schörgenhuber
 Geschäftsführer / Director

38 GARANTIEERKLÄRUNG (DE)

1.) Gewährleistung:

HOLZMANN gewährt für elektrische und mechanische Bauteile eine Gewährleistungsfrist von 2 Jahren für den nicht gewerblichen Einsatz;

bei gewerblichem Einsatz besteht eine Gewährleistung von 1 Jahr, beginnend ab dem Erwerb des Endverbrauchers/Käufers. HOLZMANN weist ausdrücklich darauf hin, dass nicht alle Artikel des Sortiments für den gewerblichen Einsatz bestimmt sind. Treten innerhalb der oben genannten Fristen/Mängel auf, welche nicht auf im Punkt „Bestimmungen“ angeführten Ausschlussdetails beruhen, so wird HOLZMANN nach eigenem Ermessen das Gerät reparieren oder ersetzen.

2.) Meldung:

Der Händler meldet schriftlich den aufgetretenen Mangel am Gerät an HOLZMANN. Bei berechtigtem Gewährleistungsanspruch wird das Gerät beim Händler von HOLZMANN abgeholt oder vom Händler an HOLZMANN gesandt. Retoursendungen ohne vorheriger Abstimmung mit HOLZMANN werden nicht akzeptiert und können nicht angenommen werden. Jede Retoursendung muss mit einer von HOLZMANN übermittelten RMA-Nummer versehen werden, da ansonsten eine Warenannahme und Reklamations- und Retourenbearbeitung durch HOLZMANN nicht möglich ist.

3.) Bestimmungen:

a) Gewährleistungsansprüche werden nur akzeptiert, wenn zusammen mit dem Gerät eine Kopie der Originalrechnung oder des Kassenbeleges vom Holzmann Handelspartner beigelegt ist. Es erlischt der Anspruch auf Gewährleistung, wenn das Gerät nicht komplett mit allen Zubehörteilen zur Abholung gemeldet wird.

b) Die Gewährleistung schließt eine kostenlose Überprüfung, Wartung, Inspektion oder Servicearbeiten am Gerät aus. Defekte aufgrund einer unsachgemäßen Benutzung durch den Endanwender oder dessen Händler werden ebenfalls nicht als Gewährleistungsanspruch akzeptiert.

c) Ausgeschlossen sind Defekte an Verschleißteilen wie z. B. Kohlebürsten, Fangsäcke, Messer, Walzen, Schneideplatten, Schneideeinrichtungen, Führungen, Kupplungen, Dichtungen, Laufräder, Sageblätter, Hydrauliköle, Ölfiltern, Gleitbacken, Schalter, Riemen, usw.

d) Ausgeschlossen sind Schäden an den Geräten, welche durch unsachgemäße Verwendung, durch Fehlgebrauch des Gerätes (nicht seinem normalen Verwendungszweckes entsprechend) oder durch Nichtbeachtung der Bedienungs- und Wartungsanleitungen, oder höhere Gewalt, durch unsachgemäße Reparaturen oder technische Änderungen durch nicht autorisierte Werkstätten oder den Geschäftspartnern selbst, durch die Verwendung von nicht originalen HOLZMANN Ersatz- oder Zubehörteilen, verursacht sind.

e) Entstandene Kosten (Frachtkosten) und Aufwendungen (Prüfkosten) bei nichtberechtigten Gewährleistungsansprüchen werden nach Überprüfung unseres Fachpersonals dem Geschäftspartnern oder Händler in Rechnung gestellt.

f) Geräte außerhalb der Gewährleistungsfrist: Reparatur erfolgt nur nach Vorauskasse oder Händlerrechnung gemäß des Kostenvoranschlages (inklusive Frachtkosten) der Fa. HOLZMANN.

g) Gewährleistungsansprüche werden nur für den Geschäftspartnern eines HOLZMANN Händlers, welcher das Gerät direkt bei der Fa. HOLZMANN erworben hat, gewährt. Diese Ansprüche sind bei mehrfacher Veräußerung des Gerätes nicht übertragbar

4.) Schadensersatzansprüche und sonstige Haftungen:

Die Fa. Holzmann haftet in allen Fällen nur beschränkt auf den Warenwert des Gerätes. Schadensersatzansprüche aufgrund schlechter Leistung, Mängel, sowie Folgeschäden oder Verdienstauffälle wegen eines Defektes während der Gewährleistungsfrist werden nicht anerkannt. Die Fa. Holzmann besteht auf das gesetzliche Nachbesserungsrecht eines Gerätes.

SERVICE

Nach Ablauf der Garantiezeit können Instandsetzungs- und Reparaturarbeiten von entsprechend geeigneten Fachfirmen durchgeführt werden. Es steht Ihnen auch die HOLZMANN-Maschinen GmbH weiterhin gerne mit Service und Reparatur zur Seite. Stellen Sie in diesem Fall eine unverbindliche Kostenanfrage, unter Angabe der Informationen siehe C) an unseren Kundendienst oder senden Sie uns Ihre Anfrage einfach per umseitig beiliegendem Formular ein.

Mail: info@holzmann-maschinen.at

oder Nutzen sie das Online Reklamations.- bzw. Ersatzteilbestellformular zur Verfügung gestellt auf unserer Homepage: www.holzmann-maschinen.at unter der Kategorie Service/News

39 GUARANTEE TERMS (EN)

1.) Warranty:

For mechanical and electrical components Company Holzmann Maschinen GmbH grants a warranty period of 2 years for DIY use and a warranty period of 1 year for professional/industrial use - starting with the purchase of the final consumer (invoice date).

In case of defects during this period which are not excluded by paragraph 3, Holzmann will repair or replace the machine at its own discretion.

2.) Report:

In order to check the legitimacy of warranty claims, the final consumer must contact his dealer. The dealer has to report in written form the occurred defect to Holzmann. If the warranty claim is legitimate, Holzmann will pick up the defective machine from the dealer. Returned shippings by dealers which have not been coordinated with Holzmann will not be accepted. A RMA number is an absolute must-have for us - we won't accept returned goods without an RMA number!

3.) Regulations:

- a) Warranty claims will only be accepted when a copy of the original invoice or cash voucher from the trading partner of Holzmann is enclosed to the machine. The warranty claim expires if the accessories belonging to the machine are missing.
- b) The warranty does not include free checking, maintenance, inspection or service works on the machine. Defects due to incorrect usage through the final consumer or his dealer will not be accepted as warranty claims either.
- c) Excluded are defects on wearing parts such as carbon brushes, fangers, knives, rollers, cutting plates, cutting devices, guides, couplings, seals, impellers, blades, hydraulic oils, oil filters, sliding jaws, switches, belts, etc.
- d) Also excluded are damages on the machine caused by incorrect or inappropriate usage, if it was used for a purpose which the machine is not supposed to, ignoring the user manual, force majeure, repairs or technical manipulations by not authorized workshops or by the customer himself, usage of non-original Holzmann spare parts or accessories.
- e) After inspection by our qualified staff, resulted costs (like freight charges) and expenses for not legitimated warranty claims will be charged to the final customer or dealer.
- f) In case of defective machines outside the warranty period, we will only repair after advance payment or dealer's invoice according to the cost estimate (incl. freight costs) of Holzmann.
- g) Warranty claims can only be granted for customers of an authorized Holzmann dealer who directly purchased the machine from Holzmann. These claims are not transferable in case of multiple sales of the machine.

4.) Claims for compensation and other liabilities:

The liability of company Holzmann is limited to the value of goods in all cases. Claims for compensation because of poor performance, lacks, damages or loss of earnings due to defects during the warranty period will not be accepted. Holzmann insists on its right to subsequent improvement of the machine.

SERVICE

After Guarantee and warranty expiration specialist repair shops can perform maintenance and repair jobs. But we are still at your service as well with spare parts and/or product service. Place your spare part / repair service cost inquiry by filing the SERVICE form on the following page and send it:

via Mail to info@holzmann-maschinen.at

or use the online complaint.- or spare parts order formula provided on our homepage www.holzmann-maschinen.at under the category service/news.

40 ZÁRUČNÍ PODMÍNKY (CZ)

1.) Záruka:

Společnost HOLZMANN poskytuje záruku na mechanické a elektrické části stroje v trvání 2 let pro nekomerční použití výrobku a v délce 1 rok při použití pro účel podnikání, a to počínaje datem nákupu stroje. Společnost HOLZMANN výslovně upozorňuje na to, že ne všechny výrobky z jejího sortimentu jsou určeny pro komerční použití. Dojde-li v rámci výše uvedených lhůt k závadám, které nejsou vyloučeny podmínkami uvedenými v části "Podmínky", pak společnost HOLZMANN opraví nebo vymění zařízení/stroj podle vlastního uvážení.

2.) Reklamační / hlášení závad:

Pro ověření oprávněnosti reklamační musí kupující kontaktovat prodejce. Prodejce následně písemně nahlásí reklamovanou závadu společnosti HOLZMANN. V případě oprávněné reklamační vyzvedne společnost HOLZMANN reklamovaný výrobek u prodejce. Zásilkou prodejce, které nebyly předem koordinovány a schváleny společností HOLZMANN nebudou akceptovány.

3.) Podmínky:

- a) Reklamační budou akceptovány pouze tehdy, pokud společně s výrobkem bude dodána kopie originální faktury nebo pokladničního dokladu autorizovaného prodejce společnosti Holzmann. Nároky ze záruky zanikají v případě, že stroj nebyl dodán kompletní nebo se strojem nebylo dodáno jeho příslušenství.
- b) Záruka se nevztahuje na bezplatné kontroly, údržbu, inspekci nebo servisní práce na stroji. Závady způsobené nesprávným použitím koncovým uživatelem nebo prodejcem stroje nebudou rovněž akceptovány jako reklamační.
- c) Vyloučeny jsou závady na spotřebních dílech: uhlíkové kartáčky, odpadní vaky, nože, válce, řezací desky, řezací zařízení a ostří, vedení, spojky, těsnění, oběžná kola, pilové listy, hydraulické oleje, olejové filtry, posuvné čelisti, spínače, řetězy atd.
- d) Vyloučeny ze záruky jsou poškození výrobku zapříčiněná: nevhodným nebo nesprávným použitím, chybným použitím výrobku pro jiné než jeho běžné účely, nedodržení návodu na obsluhu a pokynů k údržbě, vyšší mocí, dále pak opravy nebo technické změny a úpravy neautorizovanou dílnou nebo samotným koncovým uživatelem a použitím neoriginálních dílů nebo příslušenství, které nejsou od společnosti Holzmann.
- e) Vzniklé náklady (náklady na přepravu) a výdaje při neoprávněných reklamačních budou po kontrole našimi kvalifikovanými pracovníky vyfakturovány zákazníkovi nebo prodejci.
- f) Vadné výrobky po uplynutí záruční doby: Oprava bude provedena pouze na základě úhrady zálohové faktury nebo na základě faktury prodejce podle nacenění opravy (včetně nákladů na přepravu) společností Holzmann.
- g) Nároky ze záruky budou uznány pouze zákazníkům prodejce společnosti Holzmann, který výrobek pořídil přímo u společnosti Holzmann. Tyto nároky jsou v případě přeprodeje výrobku nepřenosné.

4.) Reklamační o náhradu škody a jiné nároky:

Odpovědnost společnosti Holzmann je ve všech případech omezena do výše hodnoty zboží. Nároky na náhradu škody z důvodu nedostatečného výkonu stroje, nedostatků nebo z nich vyplývajících vad nebo výpadků v obratu kvůli závadě vzniklé v záruční době nebudou uznány. Společnost Holzmann trvá na svém zákonném právu provést vylepšení výrobku.

SERVIS

Po uplynutí záruční doby mohou být opravy realizovány i u neautorizovaných servisních firem. K dispozici je Vám samozřejmě i nadále servis společnosti HOLZMANN-Maschinen GmbH. V takovém případě uplatněte Vaše nezávazné poptávky/reklamační s údaji dle bodu C) na náš zákaznický servis nebo nám pošlete vyplněný přiložený servisní formulář.

Mail: info@holzmann-maschinen.at

nebo použijte online formulář pro reklamační či objednání náhradních dílů uvedený na naší webové stránce: www.holzmann-maschinen.at pod sekci Service/News.

41 PRODUKTBEOBSACHTUNG | PRODUCT MONITORING

Po dodání nás zajímá Vaše spokojenost s výrobkem.

Při procesu zlepšování výrobků jsme totiž závislí na Vás a Vašich zkušenostech s prací se strojem:

- Potíže, které se vyskytly během provozu výrobku
- Chybné funkce stroje, které se vyskytly za určitých provozních podmínek
- Vaše vlastní zkušenosti z provozu, které mohou být užitečné i pro ostatní uživatele stroje

Prosíme Vás o zaznamenání Vašich zkušeností a zaslání na naši adresu emailem, faxem nebo poštou.

We monitor our products even after delivery. In order to be able to guarantee a continuous improvement process, we are dependent on you and your impressions when handling our products. Let us know about:

- Problems that occur when using the product
- Malfunctions that occur in certain operating situations
- Experiences that may be important for other users

Please note down such observations and send them to us by e-mail, fax or letter post.

Moje postřehy / My experiences:

Name / Name:

Produkt / Product:

Kaufdatum / Purchase date:

Erworben von / purchased from:

E-Mail/ e-mail:

Vielen Dank für Ihre Mitarbeit! / Thank you for your cooperation!

KONTAKTADRESSE / CONTACT:

HOLZMANN MASCHINEN GmbH

4170 Haslach, Marktplatz 4 AUSTRIA

Tel : +43 7289 71562 0

Fax: +43 7289 71562 4

info@holzmann-maschinen.at

SERVISNÍ FORMULÁŘ / SERVICEFORMULAR

Zaškrtněte prosím požadované políčko/ Bitte kreuzen Sie eine der untenstehenden an:

- | | | | |
|--------------------------|--------------------------|---|-------------------|
| <input type="checkbox"/> | Poptávka na servis | / | Serviceanfrage |
| <input type="checkbox"/> | Poptávka na náhradní díl | / | Ersatzteilanfrage |
| <input type="checkbox"/> | Záruční oprava | / | Garantieantrag |

1. Údaje zákazníka (* povinné) / Daten Antragsteller (* sind Pflichtfelder)

- *Jméno, příjmení / Vorname, Nachname _____
- *Ulice, číslo domu / Straße, Hausnummer _____
- *PSČ, město / PLZ, Ort _____
- *Stát / Staat _____
- *(mobilní)telefon/ Telefon bzw. Mobiltel. _____
včetně kódu země
- * E-Mail _____
- Fax _____

2. Informace o stroji / Geräteinformationen

Sériové číslo/Seriennummer: _____ *Typ stroje/Maschinentype: _____

2.1 Potřebné náhradní díly/ benötigte Ersatzteile

Číslo dílu / Ersatzteilnummer	Popis dílu / Beschreibung	Počet/Anzahl

2.2 Popis závady / Problembeschreibung

Popište prosím závadu, zvláště pak s důrazem na:

Co závadu zapříčinilo? Jaká byla vaše činnost před výskytem závady?

Při závadě na elektrické části stroje: Nechal jste si zkontrolovat vaše síťové napětí a připojení stroje kvalifikovaným elektromechanikem?

Bitte führen Sie in der Fehlerbeschreibung unter anderem an:

Was hat den Defekt verursacht bzw. was war die letzte durchgeführte Tätigkeit, bevor Ihnen das Problem/der Defekt aufgefallen ist?

Bei Elektrodefekten: Wurde die Stromzuleitung sowie die Maschine bereits von einem Elektrofachmann geprüft?

3. Doplnkové informace

/

Bitte Beachten

NEÚPLNĚ VYPLNĚNÉ FORMULÁŘE NEMOHOU BÝT ZPRACOVÁNY!
PRO ZÁRUČNÍ OPRAVY VŽDY PŘILOŽTE KOPII PRODEJNÍHO DOKLADU, JINAK ZÁRUKA NEBUDE UZNÁNA!
PRO NÁHRADNÍ DÍLY PŘILOŽTE KOPII VÝKRESU NÁHRADNÍCH DÍLŮ S VYZNAČENÝM DÍLEM NEBO JEHO FOTOGRAFIÍ.
URÝCHLÍ TO VYŘÍZENÍ VAŠÍ ŽÁDOSTI A ZAMEZÍ ODESLÁNÍ CHYBNÝCH DÍLŮ.
DĚKUJEME ZA VAŠÍ SPOLUPRÁCI!

UNVOLLSTÄNDIG AUSGEFÜLLTE FORMULARE KÖNNEN NICHT BEARBEITET WERDEN!
GARANTIEANTRÄGE KÖNNEN AUSSCHLIESSLICH UNTER BEILAGE DES KAUFBELEGES/ABLIEFERBELEGES AKZEPTIERT WERDEN.
BEI ERSATZTEILBESTELLUNGEN LEGEN SIE DIESEM FORMULAR EINE KOPIE DER BETREFFENDEN ERSATZTEILZEICHNUNG BEI! MARKIEREN SIE DARAUF DIE BENÖTIGTEN ERSATZTEILE. DIES ERLEICHTERT UNS DIE IDENTIFIZIERUNG UND ERMÖGLICHT SO EINE RASCHERE BEARBEITUNG.
VIELEN DANK!